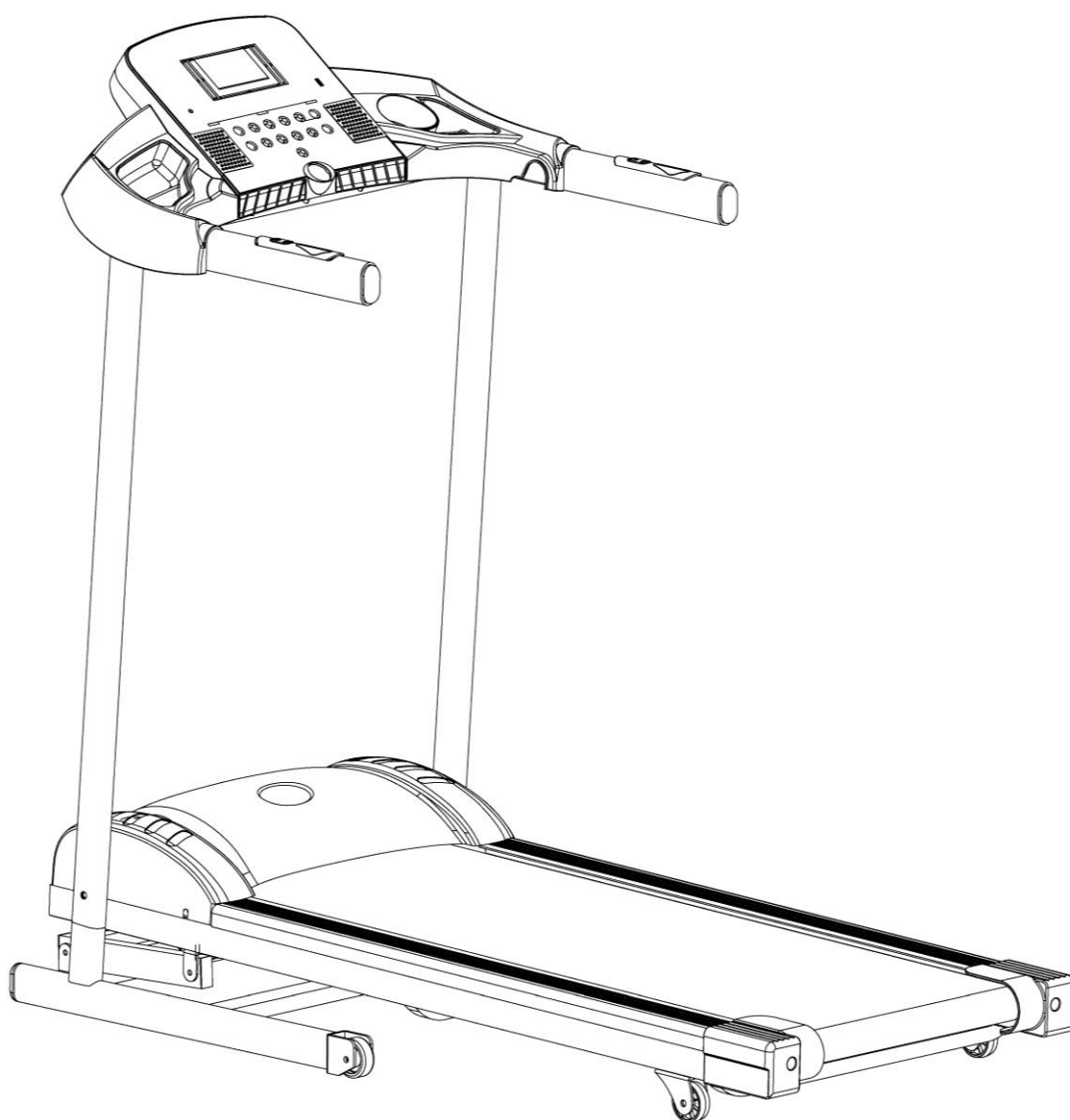




## **БЕГОВАЯ ДОРОЖКА ST-550LE**



**РУКОВОДСТВО ПОЛЬЗОВАТЕЛЯ**

# СОДЕРЖАНИЕ

<b>I . ТЕХНИЧЕСКИЕ ХАРАКТЕРИСТИКИ</b>	<b>----- 1</b>
<b>II .МЕРЫ ПРЕДОСТОРОЖНОСТИ</b>	<b>----- 2-3</b>
<b>III . ИНСТРУКЦИЯ ПО СБОРКЕ.</b>	<b>----- 4-8</b>
<b>IV . ИНСТРУКЦИЯ К КОНСОЛИ</b>	<b>----- 9-12</b>
<b>V . ИНСТРУКЦИЯ ПО ИСПОЛЬЗОВАНИЮ</b>	<b>----- 13-14</b>
<b>VI . РЕКОМЕНДАЦИИ ПО ТРЕНИРОВКАМ</b>	<b>----- 15-16</b>

# I . ТЕХНИЧЕСКИЕ ХАРАКТЕРИСТИКИ

## Спасибо за выбор нашей беговой дорожки!

Устройство сделано с учетом всех возможных предпочтений пользователя. Ниже приведены технические характеристики беговой дорожки:

- Диапазон скорости: 0.8~12 км/ч
- электрическая регулировка угла наклона бегового полотна (15 уровней)
- Ручной пульсометр
- 12 встроенных программ
- Динамики для прослушивания музыки
- LCD-экран
- Входное напряжение и частота: 220 В 50-60 Гц
- Для обеспечения стабильного и безопасного использования устанавливайте устройство на ровной поверхности.
- Данный тренажер можно не только легко складывать, но и перемещать благодаря наличию транспортировочных колес.
- Используйте различные программы для достижения максимального результата.
- Максимально сконцентрируйтесь на тренировке с помощью быстрых настроек.

## II. МЕРЫ ПРЕДОСТОРОЖНОСТИ

**В ЦЕЛЯХ МИНИМИЗАЦИИ РИСКА ПОРАЖЕНИЯ ЭЛЕКТРИЧЕСКИМ ТОКОМ, ПОЛУЧЕНИЯ ОЖОГА ИЛИ ДРУГИХ ТРАВМ, А ТАКЖЕ ВОЗНИКНОВЕНИЯ ПОЖАРА, ПОЖАЛУЙСТА, ВНИМАТЕЛЬНО ПРОЧИТАЙТЕ СЛЕДУЮЩИЕ МЕРЫ ПРЕДОСТОРОЖНОСТИ, ПРЕЖДЕ ЧЕМ ПРИСТУПИТЬ К ИСПОЛЬЗОВАНИЮ УСТРОЙСТВА.**

- Владелец устройства обязан убедиться, что все пользователи беговой дорожки проинформированы обо всех нижеприведенных мерах предосторожности.
- Не подпускайте домашних животных и маленьких детей к беговой дорожке.
- Никогда не запускайте беговую дорожку, стоя на беговой поверхности.
- Беговая дорожка может работать на очень высоких скоростях. Чтобы избежать резких скачков скорости, регулируйте параметр небольшими приращениями.
- Регулярно проводите осмотр и, при необходимости, затягивайте крепления во всех частях беговой дорожки. Старайтесь не прикасаться к движущимся деталям устройства.
- Никогда не оставляйте беговую дорожку без присмотра во время ее работы. Всегда вынимайте ключ безопасности и переводите переключатель в положение «Выкл», когда беговая дорожка не используется. Для определения местоположения и схемы работы выключателя см. дальнейшую инструкцию.
- Никогда не оставляйте беговую дорожку без присмотра во включенном состоянии.
- При складывании или перемещении беговой дорожки убедитесь, что ключ безопасности отсоединен. Не снимайте крышку двигателя, если вы не получили соответствующих указаний от уполномоченного представителя сервисного центра. Любое обслуживание и ремонтные работы, отличные от процедур, описанных в данном руководстве, должны выполняться только уполномоченным представителем сервисного центра.
- Держите вилку и шнур питания подальше от нагревательных поверхностей.
- Не допускайте попадания воды и других жидкостей на электрические компоненты устройства, такие как двигатель, кабель питания и переключатель питания, чтобы избежать поражения электрическим током. Не ставьте никаких предметов на поручни, консоль или беговую ленту.

### **ДЛЯ ВАШЕЙ СОБСТВЕННОЙ БЕЗОПАСНОСТИ:**

- Выполняйте сборку и эксплуатацию беговой дорожки только на твердой ровной поверхности. Вокруг беговой дорожки всегда должно быть свободное пространство не менее 1,2 метра.
- Перед началом тренировки всегда вставляйте ключ безопасности и закрепляйте зажим на одежде. В случае возникновения проблем и необходимости быстрой остановки двигателя, просто потяните за шнур, чтобы отсоединить ключ безопасности от консоли. Чтобы продолжить работу, просто подключите ключ безопасности обратно к консоли.
- В случае повреждения кабеля питания он подлежит замене производителем в лице представителя сервисного центра
- или лицом с аналогичной квалификацией.
- Каждый раз, когда беговая дорожка не используется, вынимайте ключ безопасности и храните его в надежном, недоступном для детей месте.
- Для тренировок надевайте соответствующую спортивную одежду и обувь. Не надевайте свободную одежду или обувь на кожаной подошве, каблуках. Не забывайте о необходимости собирать длинные волосы сзади.
- Держите края одежды и полотенца подальше от беговой поверхности устройства. В случае попадания посторонних предметов на ленту, автоматическая остановка не произойдет. Немедленно выключите

устройство самостоятельно.

- Будьте осторожны, наступая и сходя с беговой дорожки. По возможности используйте поручни. Наступайте на беговую ленту только при очень низкой скорости движения. Не сходите с беговой дорожки во время движения ленты.
- Чтобы вступить или сойти с беговой дорожки, займите промежуточное положение, стоя на правой и левой платформах с каждой стороны ленты перед началом движения (чтобы начать тренировку) и до ее остановки (по окончании тренировки).
- Никогда не пытайтесь повернуться в процессе движения беговой ленты. Следите, чтобы голова и корпус тела были направлены вперед.
- Ни в коем случае не включайте беговую дорожку, когда другой человек стоит на поверхности беговой ленты.
- Ни в коем случае не раскачивайте беговую дорожку, не вставайте на поручни или консоль.
- Избегайте излишней нагрузки на организм во время тренировки. Немедленно прекратите тренировку, как только ощутили усталость. Если вы чувствуете боль или дискомфорт, проконсультируйтесь с лечащим врачом.
- Не пытайтесь самостоятельно выполнять любые манипуляции по техническому обслуживанию беговой дорожки, кроме процедур сборки и регулярного техобслуживания, описанных в данном руководстве. Беговая дорожка предназначена только для домашнего использования. Если беговая дорожка требует дополнительных манипуляций, отличных от описанных в данном руководстве, обратитесь в центр обслуживания клиентов.
- Устройство не предназначено для использования лицами (включая детей) с ограниченными физическими, сенсорными или умственными способностями или отсутствием опыта и знаний, если только они не находятся под наблюдением или не проинструктированы по эксплуатации прибора лицом, ответственным за их безопасность. Не разрешайте детям играть с беговой дорожкой.


**ЭЛЕКТРИЧЕСКАЯ БЕЗОПАСНОСТЬ:** Устройство должно быть заземлено. В случае поломки или неисправности, заземление снижает риск поражения электрическим током. Беговая дорожка оснащена проводом заземления питания и заземленной вилкой. Вилка должна быть вставлена только в подходящий тип розетки, правильно установленной и заземленной в соответствии со всеми местными правилами и нормативами.

**ВНИМАНИЕ:** Неправильное подключение провода заземления устройства может привести к поражению электрическим током. В случае сомнений относительно правильности заземления беговой дорожки обратитесь к квалифицированному электрику или специалисту по техническому обслуживанию. Запрещается самостоятельно производить ремонт или замену проводов и вилки, входящих в комплект поставки беговой дорожки. Если ваш тип розетки не подходит для устройства, обратитесь к квалифицированному специалисту для установки соответствующей розетки.

**ЗАЩИТА ОТ ПЕРЕНАПРЯЖЕНИЯ:** Несмотря на то, что беговая дорожка оснащена встроенной защитой от перенапряжения, рекомендуется использовать дополнительно внешний фильтр перенапряжения.

Беговая дорожка автоматически отключается при резком увеличении мощности. Кнопка перезагрузки расположена в нижней передней части крышки двигателя. Если беговая дорожка предварительно должна быть выключена, переведите выключатель в положение "выкл", а затем нажмите кнопку перезагрузки. После этого нормальная работа устройства должна быть восстановлена.

### III. ИНСТРУКЦИЯ ПО СБОРКЕ

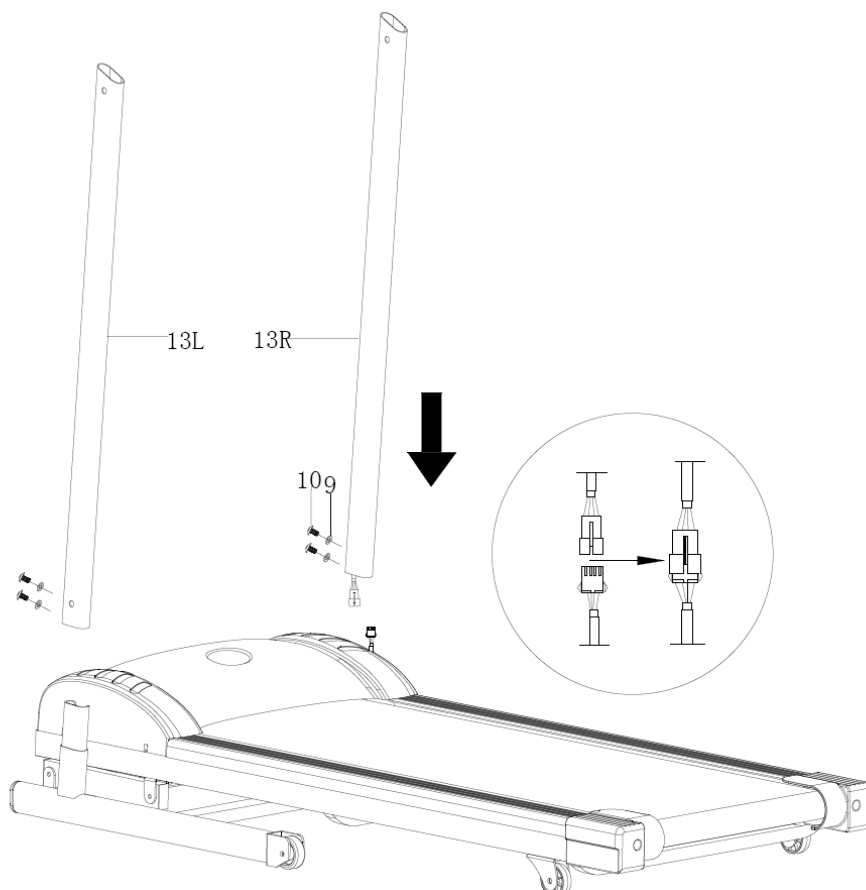
Комплект деталей			
Деталь и описание	К-во (шт)	Деталь и описание	К-во (шт)
Винт M8x12 мм 	10	Силиконовое масло 	1
Плоская шайба ф16-ф9*Т1.6 	10	Ключ безопасности 	1
		Шестигранный ключ 	1

**NOTE:** 1. Приведенные выше детали понадобятся вам при сборке устройства. Перед началом сборки убедитесь в наличии всех деталей.

2. Для упрощения процесса сборки заранее достаньте все детали.

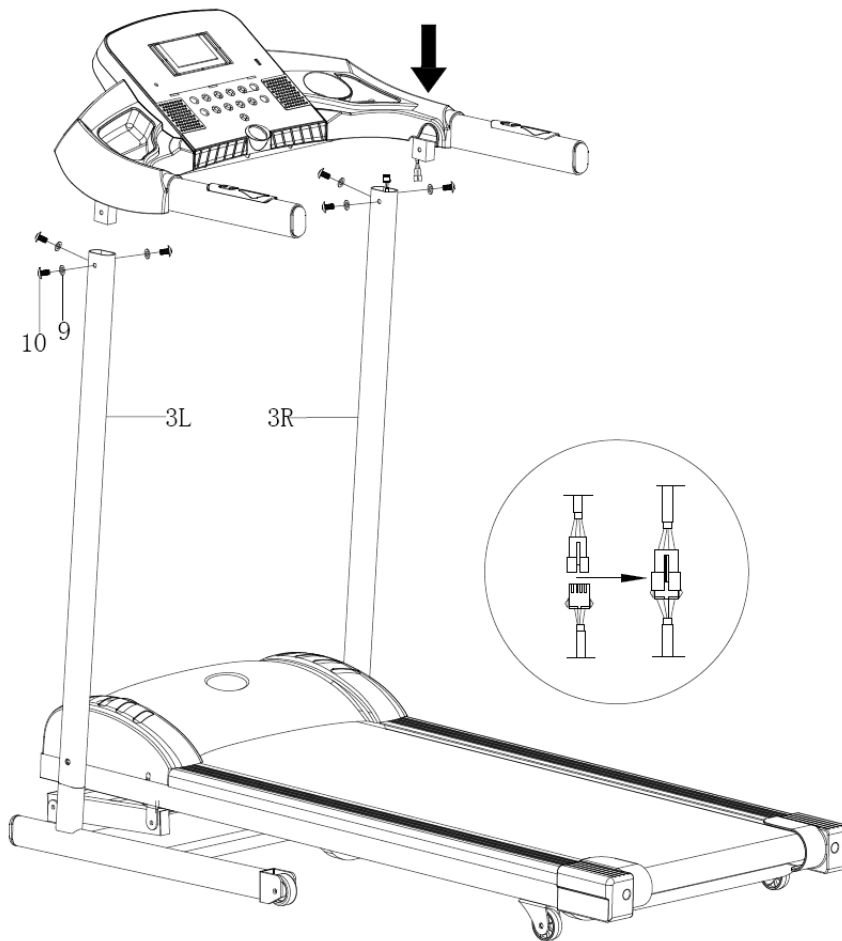
- **ШАГ 1: Достаньте тренажер из коробки**

Сперва, соедините кабели между 13R (вертикальная стойка) и основной опорной рамой. Затем, закрепите вертикальные стойки (13 L & R) на основной раме, используйте прилагаемые винты (10) и шайбы (19), чтобы прикрепить стойки к основной раме (20)



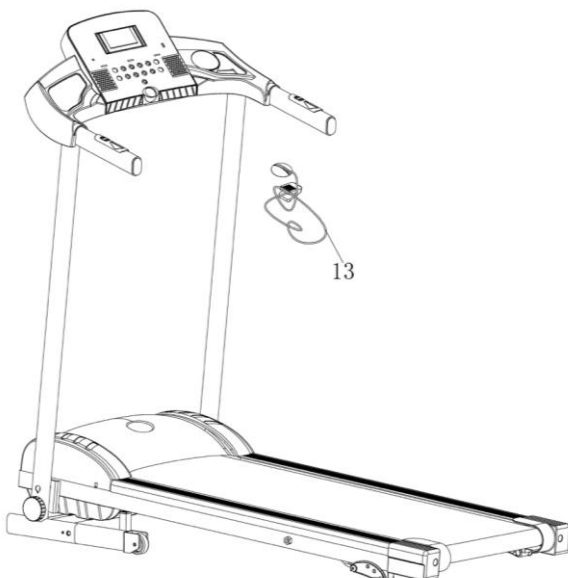
- **ШАГ 2:**

1. Проведите кабели между правой стойкой и консолью (см. рисунок ниже).
2. С помощью винта M8x12 (10) и шайбы (9) закрепите консоль на верхней части стойки, как показано на рисунке ниже.

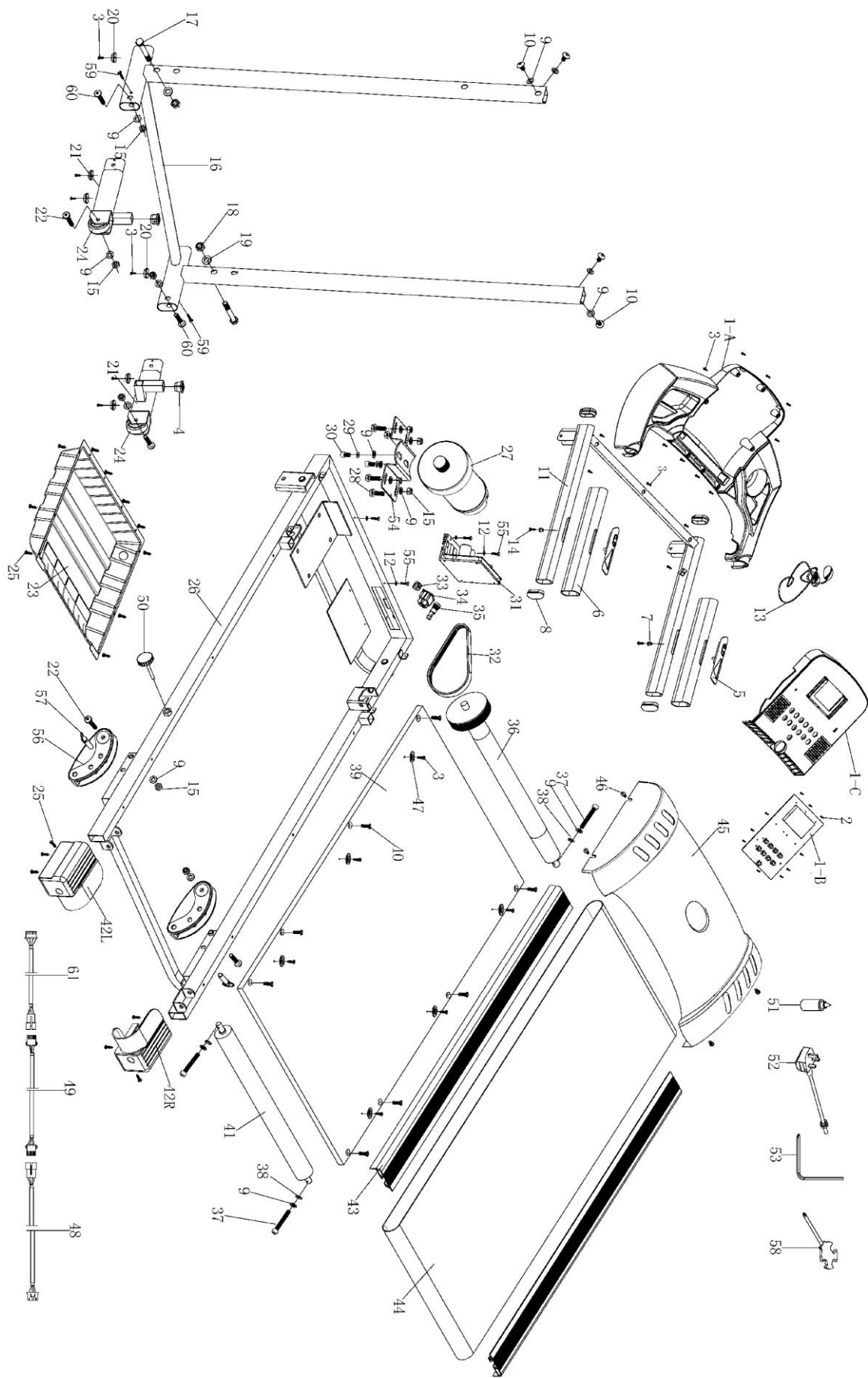


- **ШАГ 3**

1. Закрепите ключ безопасности (Part 13) на консоли, чтобы начать использование тренажера.



# СХЕМА ДЕТАЛЕЙ





## СПИСОК ДЕТАЛЕЙ

№	Наименование	К-во	№	Наименование	К-во
1-А	консоль	1	31	контроллер	1
1-В	PCB-платформа	1	32	ремень двигателя	1
1-С	панель консоли	1	33	кабельный замок	1
2	винт ф2.5*7	4	34	переключатель	1
3	винт ф4*16	16	35	предохранитель	1
4	ключ безопасности	1	36	передний ролик	1
5	пульсометр	2	37	винт М8х55	3
6	накладка на поручень	2	38	зубчатая шайба ф8.4- ф15*0.8	3
7	Опора	2	39	беговая платформа	1
8	заглушка поручня	4	40	винт М6х30	8
9	плоская шайба ф9-ф16*1.6	20	41	задний ролик	1
10	винт М8х12	10	42	заглушка (левая/правая)	1
11	рама поручня	1	43	боковая рейка	2
12	плоская шайба ф5.5- ф10*1.0	4	44	беговая лента	1
13	вертикальная стойка	2	45	кожух двигателя	1
14	винт ф4*30	2	46	винт М5х15	4
15	гайка М8	10	47	фиксатор боковой рейки	6
16	наклонная рама	1	48	соединяющий кабель	1
17	винт М10*50/grade8.8	4	49	средний кабель	1
18	гайка М10	4	50	винт М8*45	1
19	плоская шайба ф11-ф21*1.5	4	51	силиконовое масло	1
20	колеса	2	52	кабель питания	1
21	пластиковая крышка	2	53	шестигранный ключ	1
22	винт М8х50	1	54	основание двигателя	1
23	нижний кожух	1	55	винт М4х16	4
24	винт М8*30 20	1	56	сервопривод (двигатель)	1
25	винт ST4.2*12	16	57	Винт М10*45	1
26	рама платформы	1	58	Винт М8*40	2
27	двигатель	1	59	держатель для планшета	1
28	винт М8х20	4	60	нижний кабель	1
29	пружинная шайба ф8.1- ф13.5*1.5	2			
30	винт М8х12	2			

## IV. ИНСТРУКЦИЯ К КОНСОЛИ

### 1. ОБЩИЙ ВИД



### 2. ФУНКЦИИ КНОПОК:

- 2.1 Нажмите кнопку “START” для запуска устройства или “STOP” для остановки устройства.
- 2.2 Нажмите кнопку “PROGRAM” в режиме ожидания. Выберите программу из цикла (P1、P2、P3、...P12).
- 2.3 Нажмите кнопку “MODE” в режиме ожидания для выбора режима обратного отсчета времени, дистанции или калорий. После выбора режима используйте кнопки увеличения и уменьшения скорости для установки значения обратного отсчета. Затем “START” для начала тренировки.
- 2.4 Нажмите кнопку SPEED”+” в режиме движения чтобы увеличить скорость на 0.1 км/ч за раз. Удерживая кнопку, можно автоматически увеличивать значение;
- 2.5 Нажмите кнопку SPEED”-” в режиме движения чтобы уменьшить скорость на 0.1 км/ч за раз. Удерживая кнопку, можно автоматически уменьшать значение.
- 2.6 Нажмите кнопку INCLINE ▲ чтобы увеличить уровень наклона
- 2.7 Нажмите кнопку INCLINE ▼ чтобы уменьшить уровень наклона

### 3. ПРОГРАММЫ

- 3.1 В режиме ожидания экран скорости отображает программы p1-P12. В режиме движения показывает диапазон скоростей: 0.8-12 км/ч.
- 3.2 Режим обратного отсчета времени: нажмите кнопку “MODE” в режиме ожидания, войдите в режим настройки – экран времени мигает, отобразив значение по умолчанию 30:00 минут. Используйте кнопки SPEED+,- для настройки параметра в диапазоне 5—99 минут. Для запуска программы нажмите кнопку “START”. По достижению значения 00:00, устройство остановится автоматически.
- 3.3 Режим обратного отсчета дистанции: нажмите кнопку “MODE” в режиме ожидания, войдите в режим настройки – экран дистанции мигает, отобразив значение по умолчанию 5 км. Используйте кнопки SPEED+- для настройки параметра в диапазоне 0,5—99 км. Для запуска программы

нажмите кнопку “START”. Начальная скорость - 0,8км/ч. Используйте кнопки SPEED+,- для регулировки скорости. По достижению значения 0, устройство остановится автоматически.

3.4 Режим обратного отсчета калорий: нажмите кнопку “MODE” в режиме ожидания, войдите в режим настройки – экран калорий замигает, отобразив значение по умолчанию 100 ккал. Используйте кнопки SPEED+,- для настройки параметра в диапазоне 20—990 ккал. Для запуска программы нажмите кнопку “START”. Начальная скорость – 0,8 км/ч. Используйте кнопки SPEED+,- для регулировки скорости. По достижению значения 0, устройство остановится автоматически.

3.5 Для измерения пульса поместите обе руки на зоны пульсометра. Измерения будут отображены на экране в диапазоне 50-250 ударов в минуту (информация не является медицинскими данными)

3.6 Устройство также имеет 12 встроенных программ. Для выбора программы нажмите кнопку “PROGRAM” в режиме ожидания. После выбора программы замигает экран времени, и отобразится значение по умолчанию – 30 минут. Введите желаемое время тренировки в диапазоне 5—99 минут. Для запуска программы нажмите кнопку “START”. По достижению значения времени 00:0, устройство остановится автоматически. С помощью кнопок SPEED +,- вы можете регулировать параметры программы во время бега.

3.7 Список программ

### Список программ

программа \ время		Уст.время/ 10 = время каждого сектора									
		1	2	3	4	5	6	7	8	9	10
P1	СКОРОСТЬ	2	4	3	4	3	5	4	2	5	3
P2	СКОРОСТЬ	2	5	4	6	4	6	4	2	4	2
P3	СКОРОСТЬ	2	5	4	5	4	5	4	2	3	2
P4	СКОРОСТЬ	3	6	7	5	8	5	9	6	4	3
P5	СКОРОСТЬ	3	6	7	5	8	6	7	6	4	3
P6	СКОРОСТЬ	2	8	6	4	5	9	7	5	4	3
P7	СКОРОСТЬ	2	6	7	4	4	7	4	2	4	2
P8	СКОРОСТЬ	2	4	6	8	7	8	6	2	3	2
P9	СКОРОСТЬ	2	4	5	5	6	5	6	3	3	2
P10	СКОРОСТЬ	2	3	5	3	3	5	3	6	3	3
P11	СКОРОСТЬ	2	6	7	4	4	7	4	2	4	2
P12	СКОРОСТЬ	2	5	5	4	4	6	4	2	3	4

## 4. Быстрый запуск (ручной режим)

4.1. Включите устройство и подключите ключ безопасности.

4.2 Нажмите кнопку “START”. Вы увидите обратный отсчет в течение 3 секунд и услышите звуковые сигналы. Устройство придет в движение автоматически через 3 секунды с начальной скоростью 0,8 км/ч.

4.3 Во время движения используйте кнопки “SPEED+” и ”SPEED-“ для настройки желаемого значения скорости.

## 5. Ручной режим

5.1 Нажмите кнопку "START" в режиме ожидания. Устройств придет в движение с начальной скоростью 0,8 км/ч, и начнется прямой отсчет всех параметров. Используйте кнопки "SPEED +" и "SPEED-" для регулировки скорости.

5.2 Нажмите кнопку "MODE" в режиме ожидания для перехода в режим обратного отсчета времени. Когда вы увидите мигающее значение "30:00" на экране времени, используйте кнопки "SPEED+" и "SPEED-" для настройки времени в диапазоне 5:00-99:00 минут.

5.3 Нажмите кнопку "MODE" в режиме ожидания для перехода в режим обратного отсчета дистанции. Когда вы увидите мигающее значение "5" на экране дистанции, используйте кнопки "SPEED+" и "SPEED-" для настройки дистанции в диапазоне 0.5-99 км.

5.4 Нажмите кнопку "MODE" в режиме ожидания для перехода в режим обратного отсчета калорий. Когда вы увидите мигающее значение "100" на экране калорий, используйте кнопки "SPEED+" и "SPEED-" для настройки дистанции в диапазоне 20-990 ккал.

5.5 После выбора одного из вышеприведенных режимов нажмите кнопку "START". Устройство придет в движение через 3 секунды. Используйте кнопки "SPEED+" и "SPEED-" для настройки скорости. Нажмите кнопку "STOP", чтобы остановить устройство.

## 6. Встроенные программы

Устройство имеет 12 встроенных программ (P1-P12). Нажмите кнопку "PROGRAM" в режиме ожидания, и вы увидите значение "P1-P12" на экране скорости. После выбора программы начнет мигать экран времени с начальным значением 30:00 минут. Используйте кнопки "SPEED+" и "SPEED-" для настройки времени тренировки, а затем нажмите "START" для запуска программы. Каждая программа разделена на 10 секторов, таким образом, время каждого сектора = установленное время тренировки/10. Перед началом нового сектора вы услышите звуковой сигнал. Во время движения вы можете использовать кнопки "SPEED+" и "SPEED-" для регулировки скорости, но после смены сектора скорость вернется к значению, предусмотренному параметрами программы. Перед завершением программы вы также услышите звуковой сигнал. После этого произойдет полная остановка устройства, и на экране отобразится надпись "END". Через 5 секунд устройство автоматически перейдет в режим ожидания.

## 7. ИНДЕКС МАССЫ ТЕЛА (BODY-FAT)

7.1 В режиме настройки нажмите и удерживайте кнопку «PROGRAM», пока на экране не отобразится надпись FAT. Затем нажмите кнопку «MODE», и на экране отобразятся параметры F-1, F-2, F-3, F-4, F-5, где F-1 --- Пол, F-2 --- Возраст, F-3 --- Рост, F-4 --- вес, F-5 - индекс массы тела). Используя кнопки «SPEED +» «SPEED-», введите значения для параметров F-1 - F-4 (см. список ниже). После завершения настройки нажмите кнопку «mode», на окне отобразится надпись «F-5». Удерживайте обе руки на зонах пульсометра в течение 2-3 секунд, после чего в окне высветятся данные о вашем ИМТ. Пожалуйста, убедитесь, что вы вводите верные данные о своем росте и весе.

Значение ИМТ иллюстрирует взаимосвязь между ростом и весом, а не пропорциями тела пользователя. Параметр ИМТ подходит как для женщин, так и для мужчин. Будучи аналогичным другим показателям здоровья, он помогает людям регулировать собственный вес. Нормой считается ИМТ в диапазоне от 20 до 25. Значение меньше 19 может означать недостаток веса. Значение от 25 до 29 может означать избыточный вес, тогда как значение выше 30 может означать ожирение пользователя. Внимание: измерения приводятся только для справки, и их нельзя использовать как медицинские данные.

F-1	Пол	01 мужской	02 женский
-----	-----	------------	------------

F-2	Возраст	10-----99 лет	
F-3	Рост	100----200 см	
F-4	Вес	20-----150 кг	
F-5	ИМТ (FAT)	≤19	Недостаток веса
	ИМТ (FAT)	=(20---25)	Вес в норме
	ИМТ (FAT)	=(26---29)	Избыточный вес
	ИМТ (FAT)	≥30	Ожирение

## 8. ЗНАЧЕНИЯ КОДОВ ОШИБОК

8.1. В случае возникновения неполадок один из нижеприведенных кодов будет отображен на экране устройства:

<b>Двигатель и Контроллер двигателя</b>			
<b>Code</b>	<b>Problem</b>	<b>Possible Reason</b>	<b>Solution</b>
ER1	Отсутствие сигнала в течение 30 секунд	Повреждение кабеля	Проверьте или замените кабель
		Помехи в двигателе	Повесьте размагничивающее кольцо на кабель
		Повреждение соединений в контроллере двигателя	Замените контроллер
ER3	Перенапряжение	Входное напряжение больше 265 В	Понижьте напряжение до 220 В
		Поломка контроллера двигателя	Замените контроллер или микроконтроллер
ER4	Перегрузка двигателя	Чрезмерное трение ремня двигателя	Настройте положение ремня
		Неисправность транзистора	Замените контроллер или транзистор
		Чрезмерное трение беговой ленты	Добавьте смазку (маслом / спреем)
ER5/ER14	Перегрузка устройства	Превышение максимального веса пользователя	Уменьшите вес пользователя
		Ошибка данных	Выполните сброс данных
ER6	Отказ двигателя	Отсутствие соединения с двигателем	Проверьте кабель двигателя или замените двигатель
		Поломка транзистора	Замените контроллер или транзистор
ER7	Нет сигнала в контроллере двигателя	Поломка кабеля или цепи	Замените кабель
		Отсутствие соединения с контроллером	Замените контроллер
		Помехи в двигателе	Повесьте размагничивающее кольцо на кабель
ER8	Неисправность	Поломка микроконтроллера	Замените контроллер

	контроллера двигателя		
ER13		Поломка контроллера	Замените микроконтроллер или контроллер
SAFE	Контроль безопасности	Отсутствует ключ безопасности	Подключите ключ безопасности
		Поломка ламп в компьютере	Замените лампы
		Повреждение магнита в ключе безопасности	Замените магнит

## v. ИНСТРУКЦИЯ ПО ИСПОЛЬЗОВАНИЮ

### 1. ПЕРЕД НАЧАЛОМ ТРЕНИРОВКИ

1.1 Подключите кабель питания и нажмите кнопку включения внизу передней части устройства. Отключайте устройство, когда оно не используется.

1.2 Закрепите зажим ключа безопасности на одежде и подключите ключ безопасности к компьютеру. Если этого не сделать, устройство не включится.

### 2. ЗАПУСК

2.1 Нажмите кнопку START/STOP для запуска устройства на начальной скорости 0,8 км/ч

2.2 Управляйте скоростью кнопками SPEED+,-, каждый раз изменяя значение на 0.1 км/ч. Долгое нажатие позволяет менять значение непрерывно. Скорость изменяется в диапазоне 0,8-12 км/ч.

### 3. ДВА СПОСОБА ОСТАНОВКИ УСТРОЙСТВА

3.1 Чтобы быстро остановить устройство, достаточно просто отключить ключ безопасности. Вы услышите звуковой сигнал, и произойдет быстрая плавная остановка беговой дорожки. Для возобновления использования устройства подключите ключ безопасности обратно.

3.2 Также для остановки беговой дорожки можно использовать кнопку START/STOP.

## МЕРЫ ПРЕДОСТОРОЖНОСТИ

1. Устройство предназначено для домашнего использования
2. Номинальное напряжение – 220В.
3. Перед началом тренировки не забывайте выполнять 10-минутную разминку. Надевайте подходящую одежду и обувь.
4. Во время настройки, проверки или запуска устройства не стойте на беговой поверхности.
5. Будьте осторожны при включении или выключении устройства. Перед запуском возьмитесь за поручни и поставьте ноги на боковые платформы (не на беговую ленту). После запуска встаньте на ленту, убедившись, что она движется с допустимой скоростью. Затем постепенно увеличивайте скорость до желаемой. Перед тем как сойти с беговой ленты, уменьшите скорость до минимального уровня.
6. Во время тренировки в любой момент можно отключить ключ безопасности. В этом случае двигатель перестанет работать, и раздастся громкий сигнал предупреждения.
7. Не оставляйте детей без присмотра, когда они играют на беговой дорожке или рядом с ней.
8. Храните беговую дорожку вдали от прямых солнечных лучей, сырости и грязи. Регулярно осуществляйте

очистку внешних деталей.

9. Если устройство не используется в течение длительного времени, не ставьте на него какие-либо предметы и не стойте на нем.

## ОБСЛУЖИВАНИЕ УСТРОЙСТВА

Чтобы продлить срок эксплуатации беговой дорожки, необходимо осуществлять регулярное техническое обслуживание.

1. Когда устройство эксплуатируется в первый раз или после длительного перерыва, в целях уменьшения нагрузки на двигатель необходимо нанести небольшое количество смазки на беговую платформу или на заднюю часть беговой ленты.

2. Регулярно очищайте детали машины от пыли и грязи.

3. Регулярно наносите смазку на ось подвижного вала, чтобы поддерживать ее в рабочем состоянии.

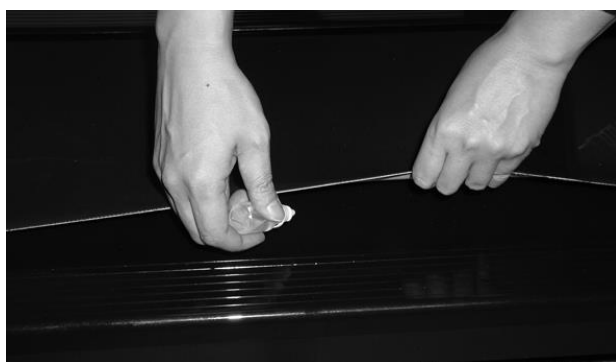
4. Регулярно проверяйте все винты и крепления, затягивая их повторно в случае необходимости.

## **СМАЗКА**

Нужные детали беговой дорожки уже были смазаны силиконовым маслом на заводе. Силиконовое масло не обладает летучестью, но очень медленно впитывается в поверхность беговой дорожки. В случае нормальной эксплуатации частая замена смазки не требуется.

Для поддержания беговой ленты в рабочем состоянии используйте силиконовое масло, входящее в комплект поставки. Его можно наносить на ленту в случае увеличения сопротивления, означающего, что беговая лента трется о беговую платформу. Придерживая края беговой ленты с двух сторон, нанесите силиконовое масло равномерно по центру беговой платформы. Перед возобновлением использования устройства дайте маслу разойтись в течение одной минуты.

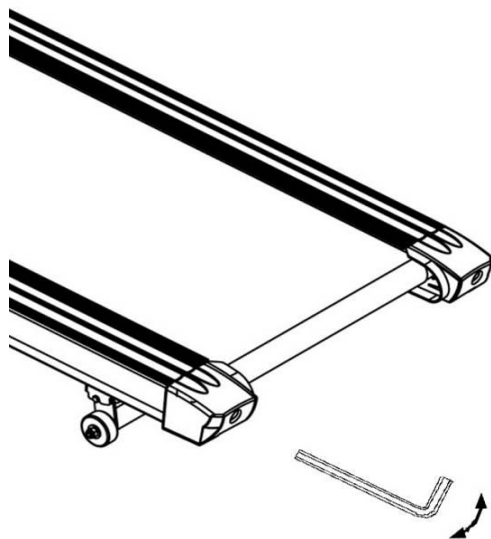
**Внимание:** в качестве смазки данного оборудования используйте только силиконовое масло. **Не пытайтесь заменить его другим масляным агентом. В противном случае есть риск поломки беговой дорожки. Избегайте нанесения избыточного количества смазки. В случае попадания масла на другие детали следует вытереть его чистым полотенцем.**



## **Настройка положения беговой ленты**

Время от времени может потребоваться регулировка беговой ленты устройства. Регулярно проверяйте, что она находится в центре беговой платформы и достаточно натянута. Используя шестигранный ключ, идущий в комплекте поставки, поверните

регулирующие болты внизу беговой платформы, как показано на рисунке. Поверните по часовой стрелке, чтобы увеличить натяжение ленты. Поскольку для правильного выравнивания дорожка во время регулировки должна быть в движении, не надевайте украшения или свободную одежду, края которой могут зацепиться за ленту. Процесс может быть не быстрым, но не торопитесь. Убедитесь в правильном выравнивании и натяжении ленты перед возобновлением использования устройства.





## VI. РЕКОМЕНДАЦИИ ПО ТРЕНИРОВКАМ

Тренировки на беговой дорожке - это идеальный тип занятий для укрепления важных групп мышц и сердечно-сосудистой системы.

### **Общие рекомендации по тренировкам**

Никогда не занимайтесь сразу после приема пищи.

По возможности выстраивайте программу тренировок в зависимости от вашего пульса.

Выполняйте разогревающие упражнения на растяжку перед каждой тренировкой.

Снижайте скорость по мере приближения к концу тренировки. Никогда не прекращайте движение внезапно.

### **7.1 Частота тренировок**

Чтобы улучшить физическую форму и состояние здоровья в долгосрочной перспективе, мы рекомендуем тренироваться не менее трех раз в неделю. Это средняя частота тренировок для взрослого человека, желающего достичь долговременных улучшений физической формы или интенсивного сжигания жира. По мере повышения вашего уровня физической подготовки, вы можете повышать частоту тренировок вплоть до ежедневного графика. В любом случае очень важно поддерживать регулярность тренировок.

### **7.2 Интенсивность тренировок**

Внимательно относитесь к планированию структуры каждого занятия. Во избежание перегрузки мускулатуры или опорно-двигательного аппарата интенсивность тренировки следует увеличивать постепенно.

### **7.3 Учет частоты пульса во время тренировок**

Рекомендуется варьировать интенсивность и режим тренировки в зависимости от вашей текущей частоты пульса. Поддерживая свой пульс в целевом диапазоне, вы сможете не только добиться максимальных результатов с минимальным вредом для здоровья, но и повысить выносливость организма. Определить свою целевую зону можно по диаграмме целевого пульса. Вы также можете ориентироваться по встроенным программам пульса. Вы должны поддерживать целевое значение (до 75% от вашего максимального пульса) в течение хотя бы 80% тренировочного времени.

Оставшиеся 20% времени могут включать в себя пики нагрузки, позволяющие повысить ваш порог выносливости. Благодаря такой структуре тренировки вы можете впоследствии добиться более высокой производительности, фактически прикладывая одинаковые усилия. Это и будет означать улучшение вашей физической формы. Если у вас уже есть некоторый опыт тренировок с учетом пульса, вы можете самостоятельно подобрать желаемую зону целевой частоты сердечбиений, руководствуясь своим индивидуальным планом занятия.

### **Важно:**

Поскольку есть люди с постоянно «высокой» или «низкой» частотой сердечбиений, ваши реальные целевые зоны пульса (аэробная и анаэробная) могут отличаться от обобщенных значений на диаграмме. В этих случаях тренировка должна быть спланирована в соответствии с вашим индивидуальным опытом. Если вы новичок и столкнулись с этим явлением, обязательно проконсультируйтесь с врачом перед началом занятий, чтобы проверить готовность вашего организма к такого рода тренировкам.

### **7.4 Планирование тренировок**

Тренировка с контролем пульса имеет смысл как с медицинской точки зрения, так и с точки зрения физиологии. Такое планирование занятий должно быть ориентировано на ваш индивидуальный максимальный пульс. Это правило распространяется и на новичков, и на амбициозных спортсменов-любителей, и на профессионалов. В зависимости от цели тренировки и вашего уровня подготовки, на

основе вашего максимального пульса (выраженного в процентах) выбирается интенсивность занятия. Для эффективного укрепления мышц и сердечно-сосудистой системы, мы рекомендуем ориентироваться на частоту пульса 70% - 85% от максимального значения. Свое целевое значение пульса вы можете также посчитать по диаграмме целевого пульса.

*Измеряйте значение вашей частоты сердцебиения в следующие моменты времени:*

1. Перед тренировкой = пульс в покое
2. 10 минут после начала тренировки = тренировочный/рабочий пульс
3. Спустя 1 минуту после завершения тренировки = восстановленный пульс
  - В течение первых недель рекомендуется проводить тренировку с частотой пульса на нижней границе целевой зоны пульса (приблизительно 70% от максимального или ниже).
  - В течение следующих 2–4 месяцев наращивайте интенсивность постепенно, пока не достигнете верхней границы целевой зоны пульса (приблизительно 85% от максимального), но старайтесь не перенапрягаться.
  - Если вы чувствуете улучшение физической формы, распределите более легкие сектора в нижнем диапазоне пульса равномерно по общему времени программы тренировок - так, чтобы вы успевали восстановиться. Хорошая тренировка - это всегда тренировка с умом. Такой подход обязательно включает восстановление в нужное время. Иначе вместо лучших результатов вы добьетесь перетренированности организма и, наоборот, ухудшение физической формы.
  - В вашей индивидуальной программе тренировок за каждым интенсивным сектором в верхнем диапазоне пульса всегда должен следовать восстановительный сектор в нижнем диапазоне пульса (до 75% от максимального).
  - Вы поймете, что ваша физическая форма улучшилась, когда для достижения целевой зоны вам потребуется большая интенсивность тренировки; это означает, что ваш организм теперь обладает более высокой производительностью и выносливостью.

#### **Расчет целевого тренировочного/рабочего пульса:**

220 - ВОЗРАСТ = ваш персональный максимум пульса (100 %).

Оптимальный диапазон тренировочного пульса, таким образом, считается по следующим формулам:

Нижняя граница:  $(220 - \text{ВОЗРАСТ}) \times 0.70$

Верхняя граница:  $(220 - \text{ВОЗРАСТ}) \times 0.85$

#### **7.5 Длительность тренировок**

В целях минимизации риска травмы каждое занятие должно включать в себя три фазы: разминку, непосредственно тренировку и заминку.

Разминка: от 5 до 10 минут медленного бега.

Тренировка: от 15 до 40 минут чередующихся интенсивных и восстановительных секторов, как было описано выше.

Заминка: от 5 до 10 минут медленного бега.

Если вы почувствовали себя плохо или обнаружили какие-либо симптомы перенапряжения, немедленно прекратите тренировку.

*Метаболические процессы во время тренировок:*

- В первые 10 минут интенсивной тренировки наш организм потребляет сахар, хранящиеся в наших мышцах - гликоген.
- Еще через примерно 10 минут начинает дополнительно сжигаться жир.
- Через 30 - 40 минут активизируется жировой обмен, и запасы жира в организме становятся основным источником энергии.