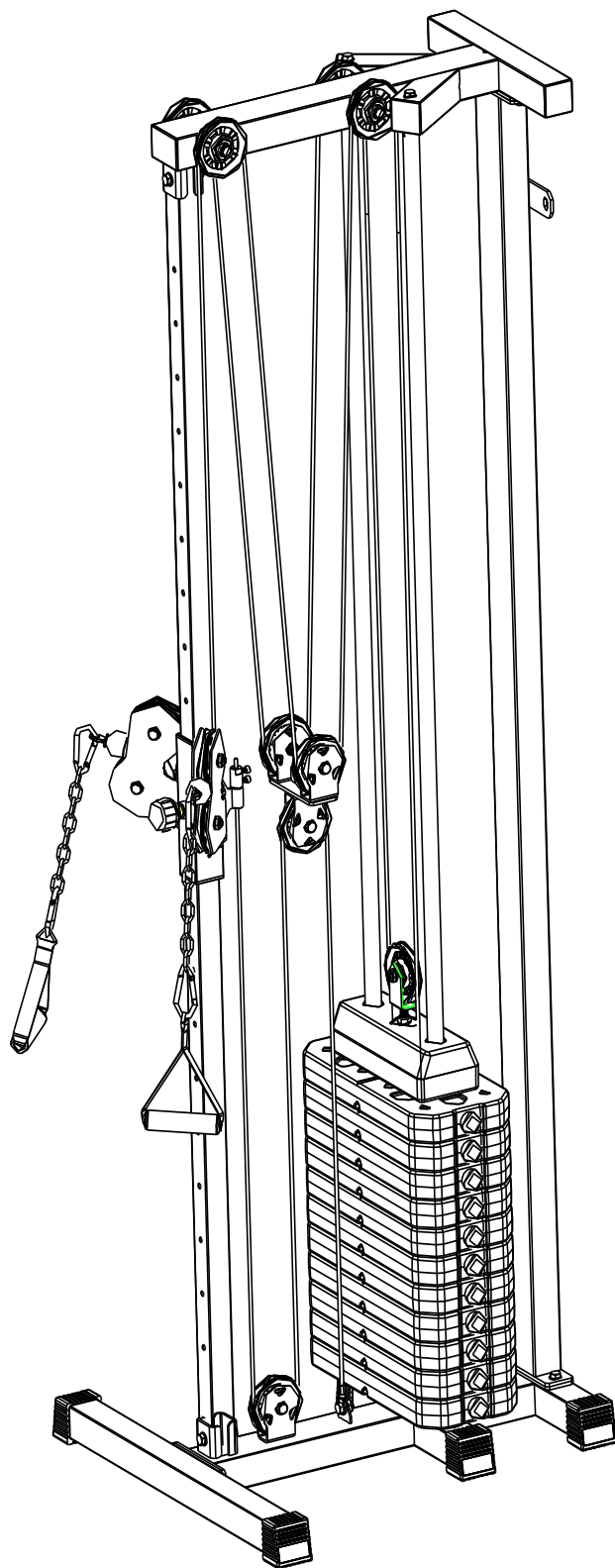




# КРОССОВЕР DFC

## Артикул: D1003



## Инструкция по сборке

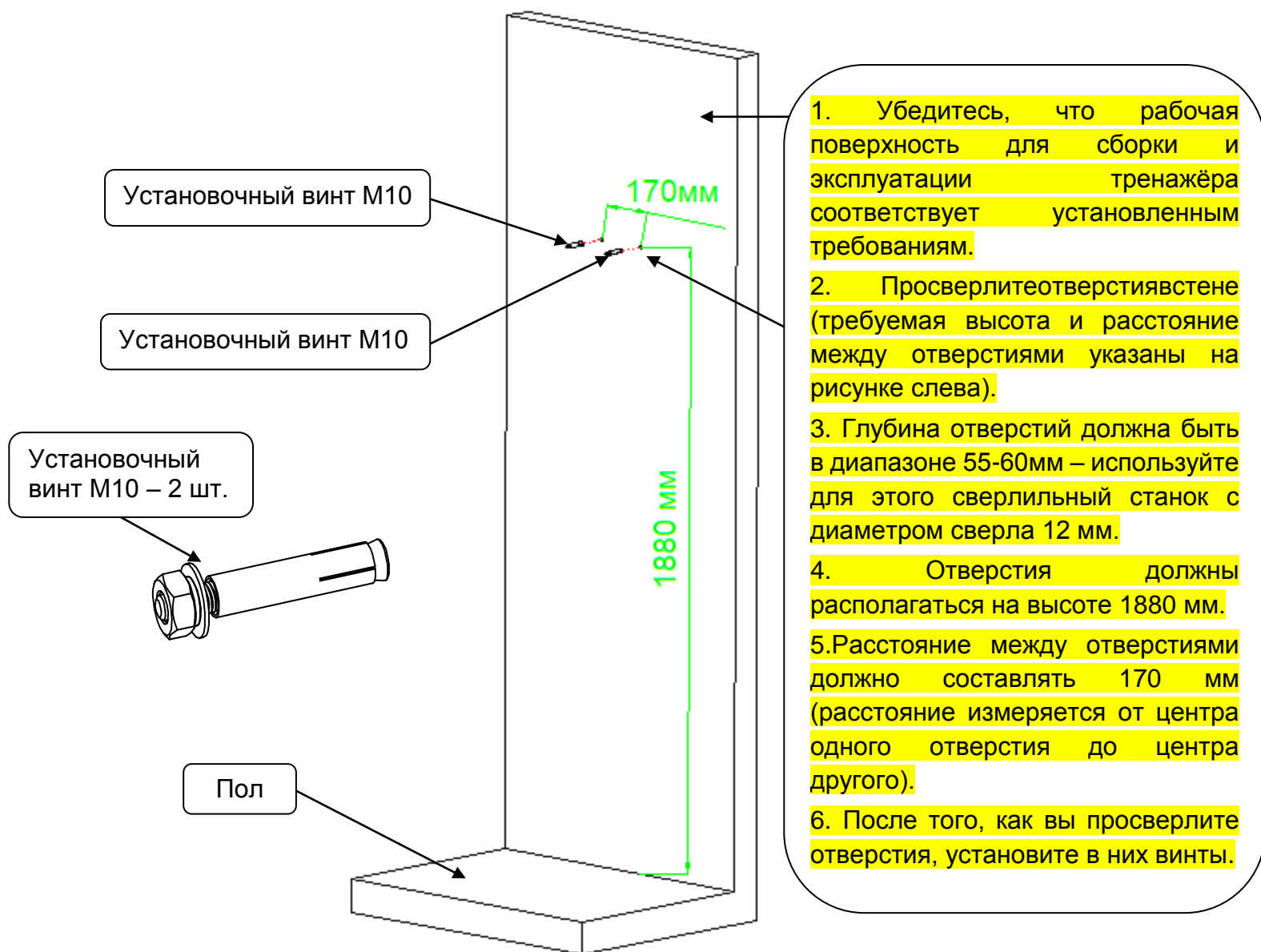
**Важно:** При сборке оборудования используйте только те составные части и крепёжные детали, которые входят в комплект тренажёра.

**Примечание:** Для сборки тренажёра требуются не менее двух взрослых.

Вес стека: 66 кг.

## ЭТАПЫ СБОРКИ

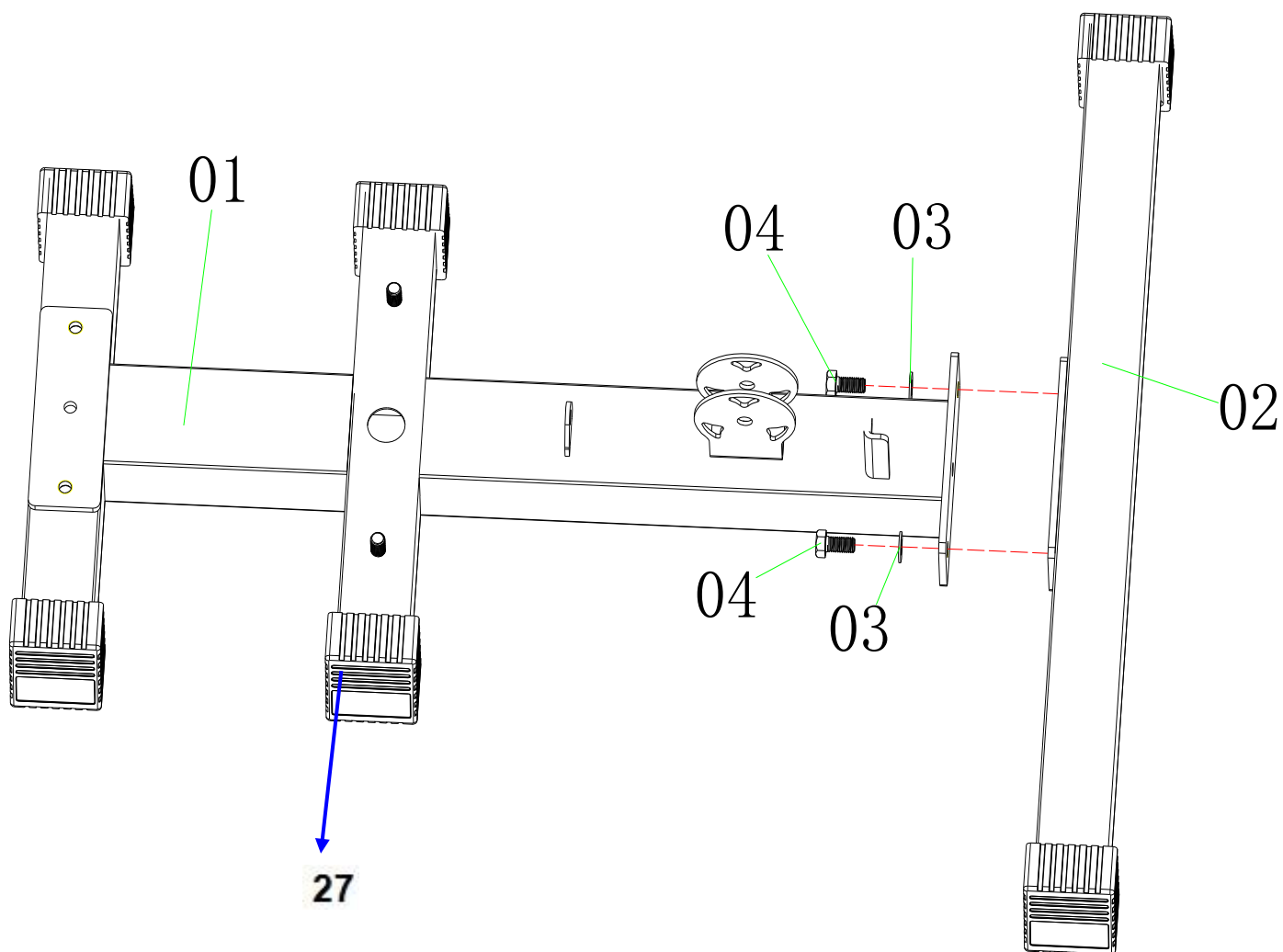
### ШАГ 1



### Список составных частей

№	Наименование	Кол-во	№	Наименование	Кол-во

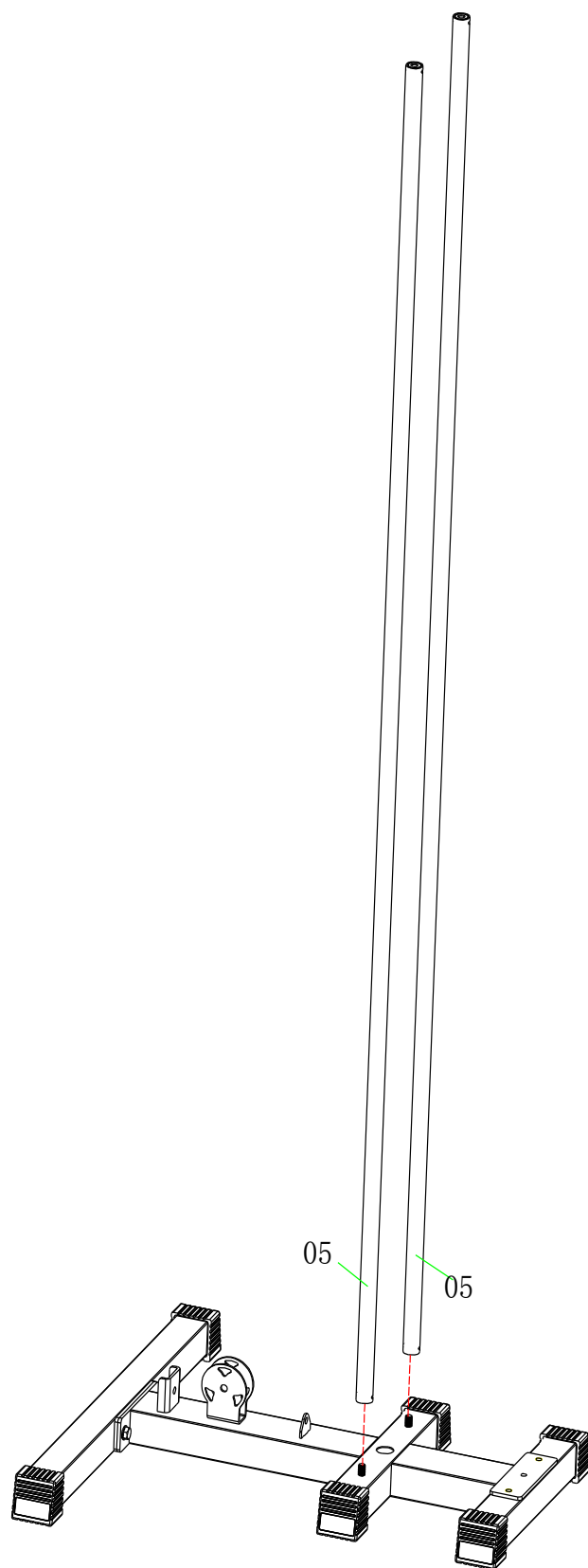
## ШАГ2



### Список составных частей

№	Наименование	Кол-во	№	Наименование	Кол-во
01	Основание	2	04	Шестигранный болт М10*20	2
02	Задний стабилизатор	2	27	Заглушка	6
03	Шайба φ10	2			

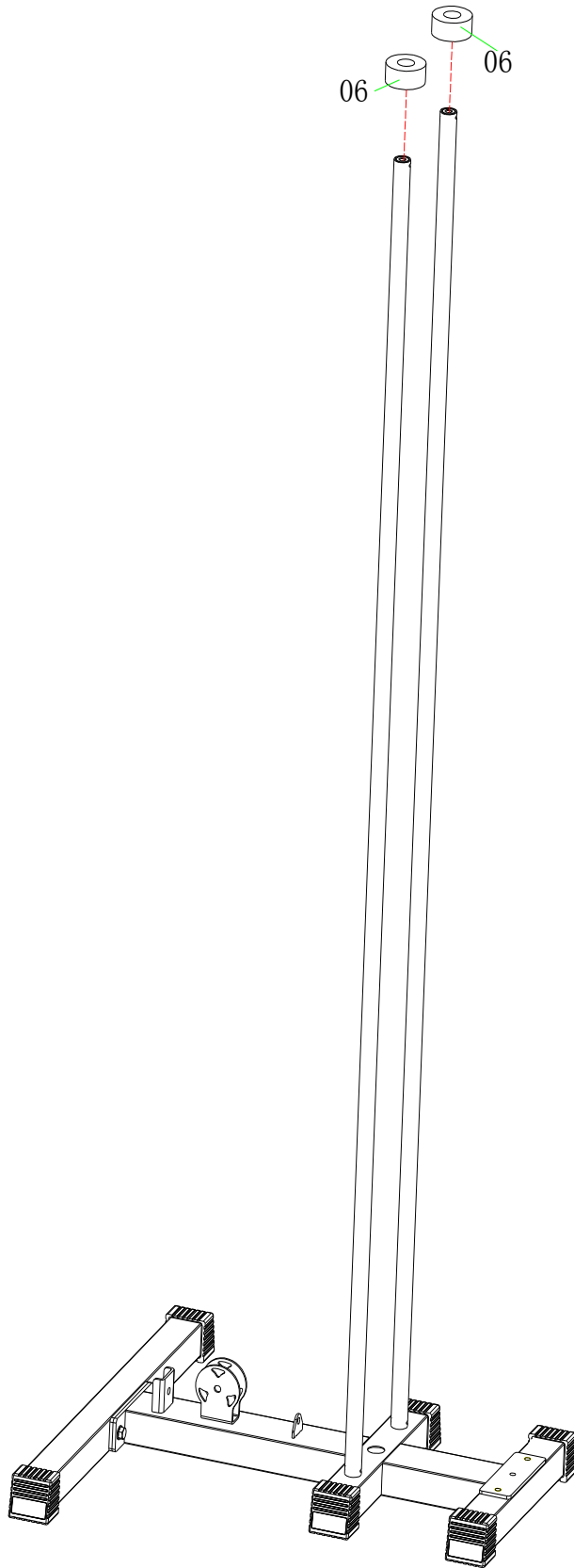
# ШАГ3



## Список составных частей

№	Наименование	Кол-во	№	Наименование	Кол-во
05	Направляющая	2			

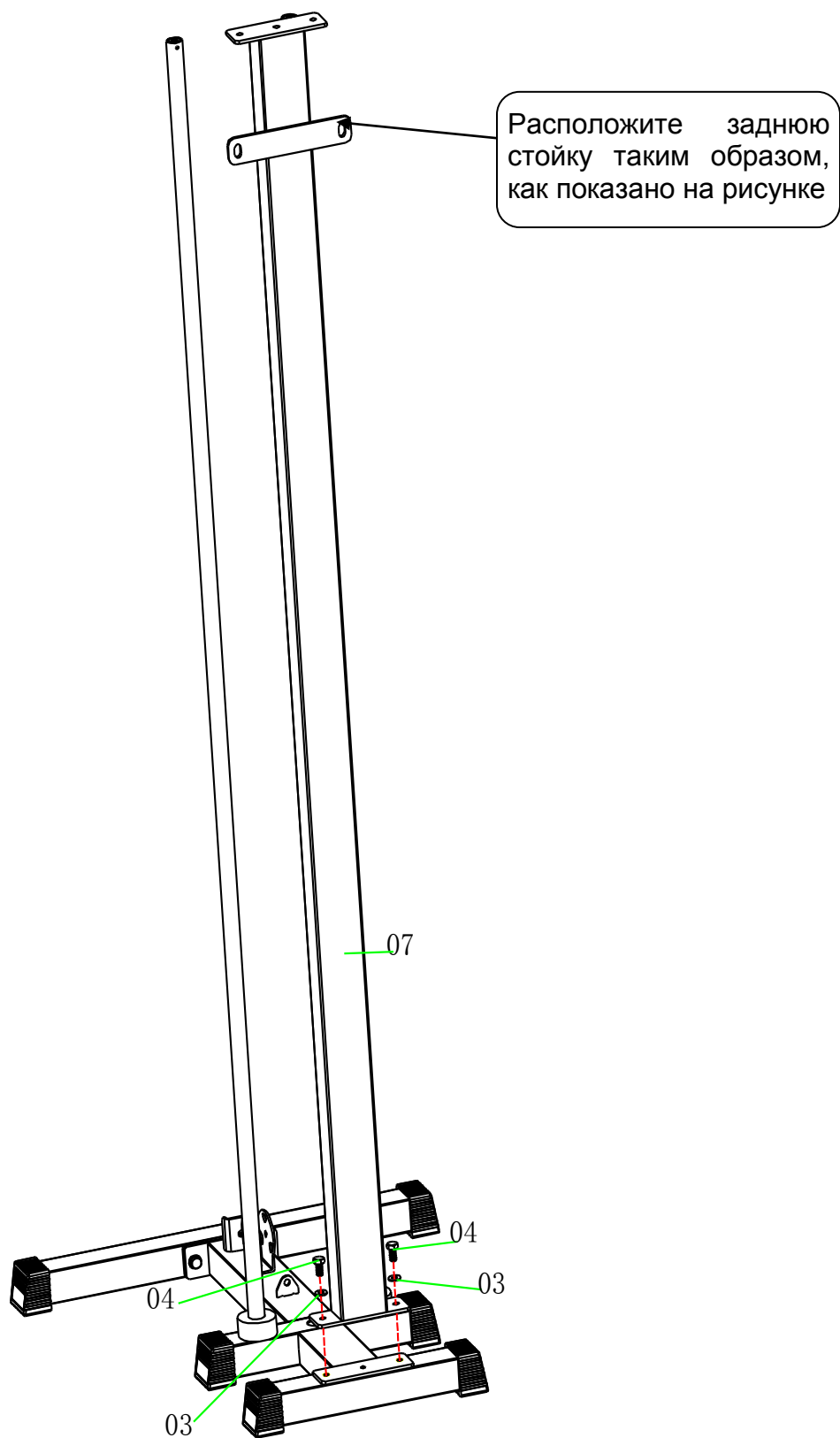
# ШАГ4



## Список составных частей

№	Наименование	Кол-во	№	Наименование	Кол-во
06	Амортизатор	2			

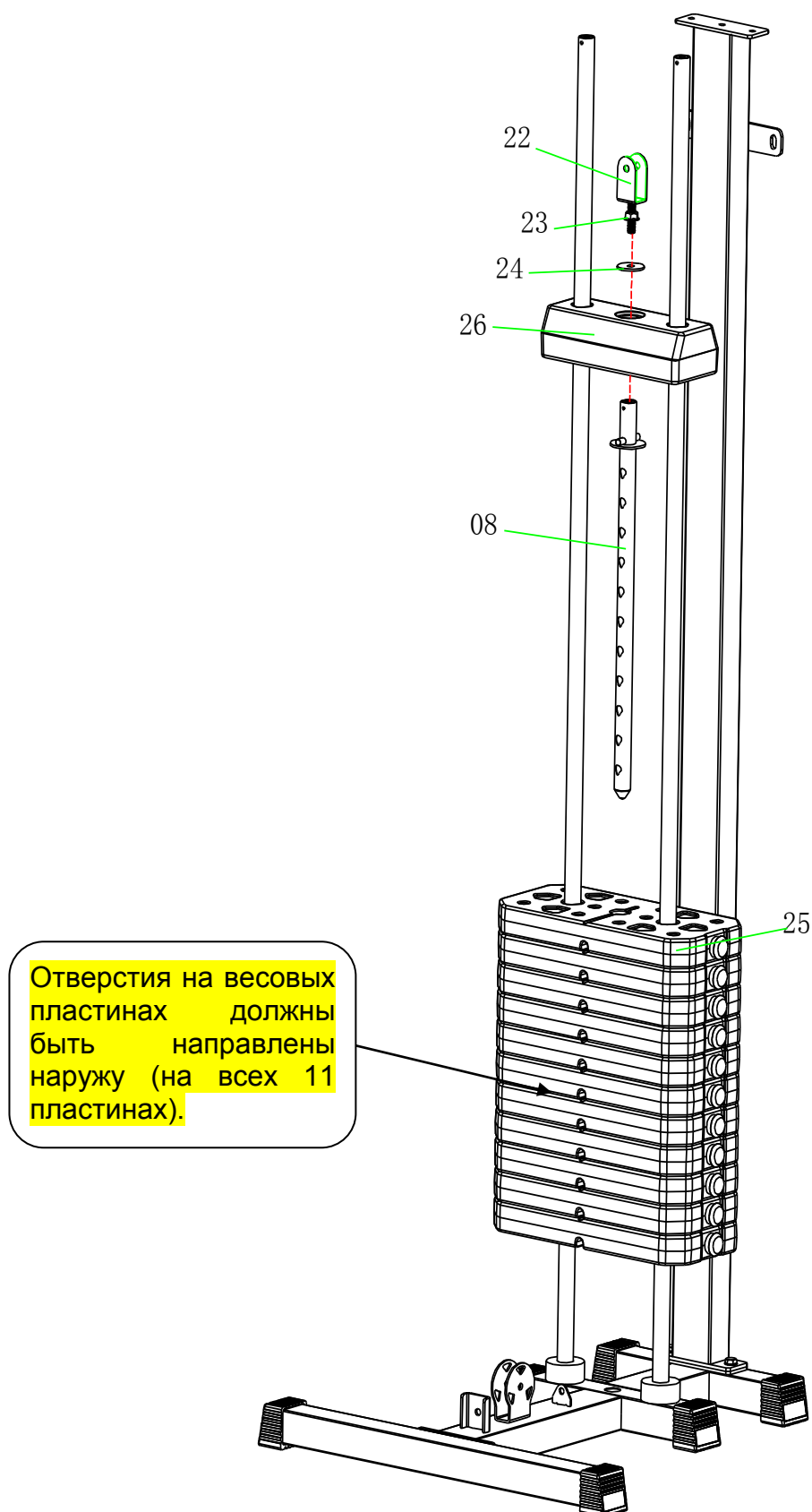
## ШАГ5



### Список составных частей

№	Наименование	Кол-во	№	Наименование	Кол-во
03	Шайбаφ10	2			
04	Шестигранный болтM10*20	2			
07	Задняя стойка	1			

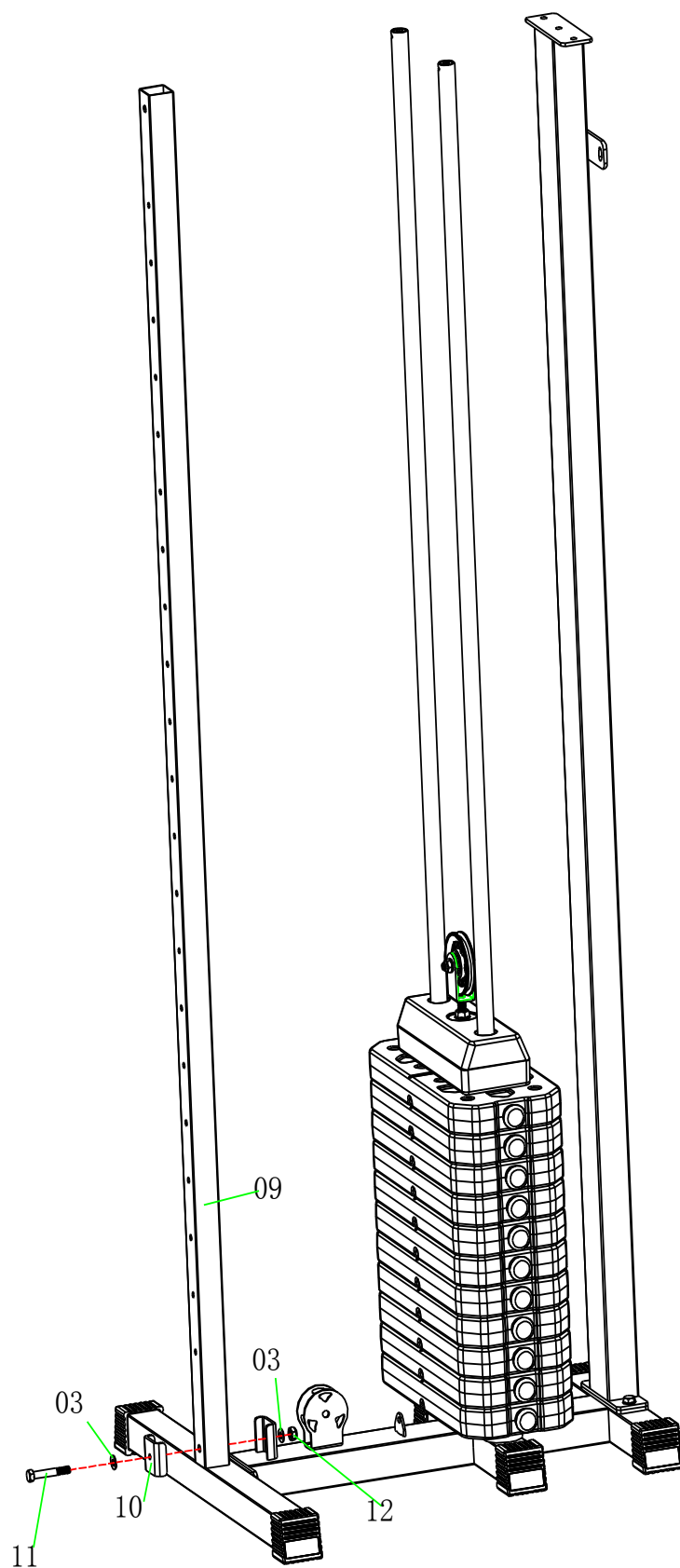
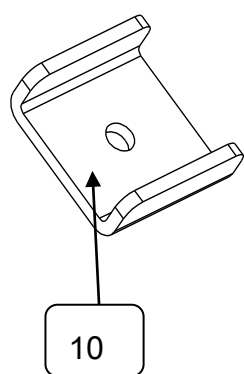
## ШАГ 6



### Список составных частей

№	Наименование	Кол-во	№	Наименование	Кол-во
08	Стержень изменения нагрузки	1	24	Шайба $\varnothing 43 \times \varnothing 12$	1
22	Кронштейн-скоба для шкива	1	25	Весовая пластина (5 кг)	11
23	Фланцевая гайка М12	1	26	Верхняя пластина	1

# ШАГ7

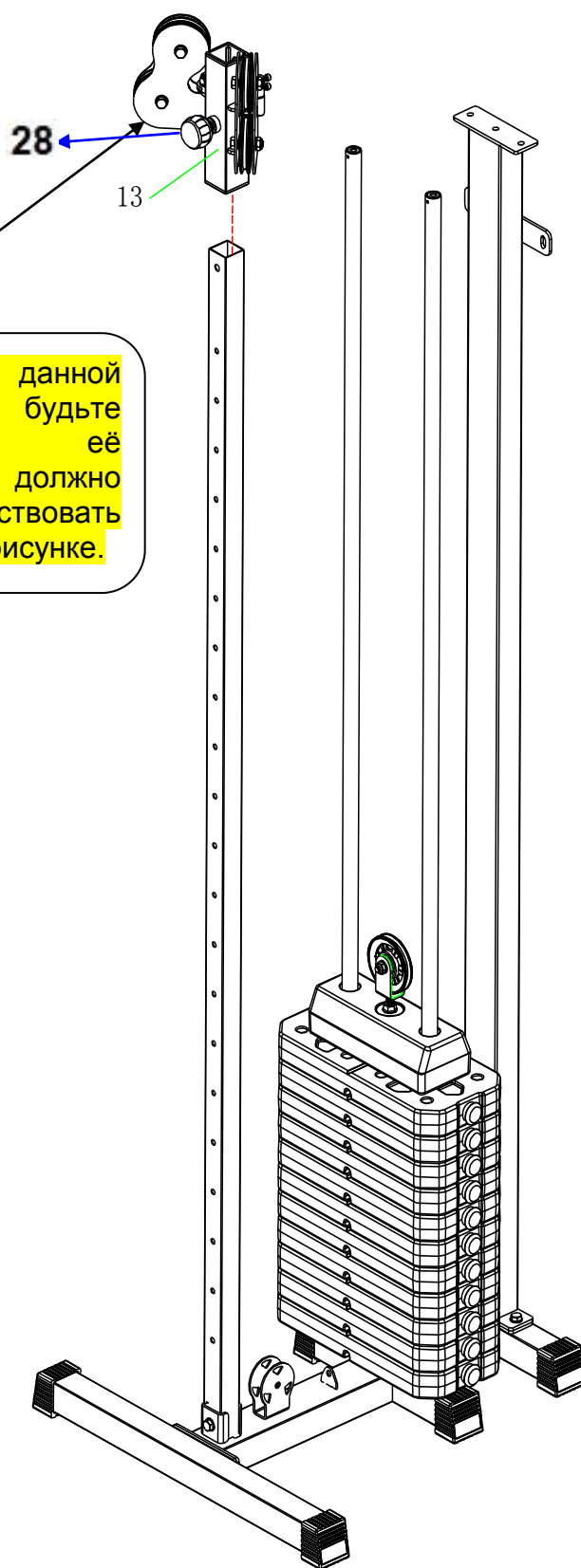


## Список составных частей

№	Наименование	Кол-во	№	Наименование	Кол-во
03	Шайбаφ10	2	11	Шестигранный болтМ10*60	1
09	Регулировочная стойка	1	12	КонтргайкаМ10	1
10	U-образный кронштейн	1			



## ШАГ 8

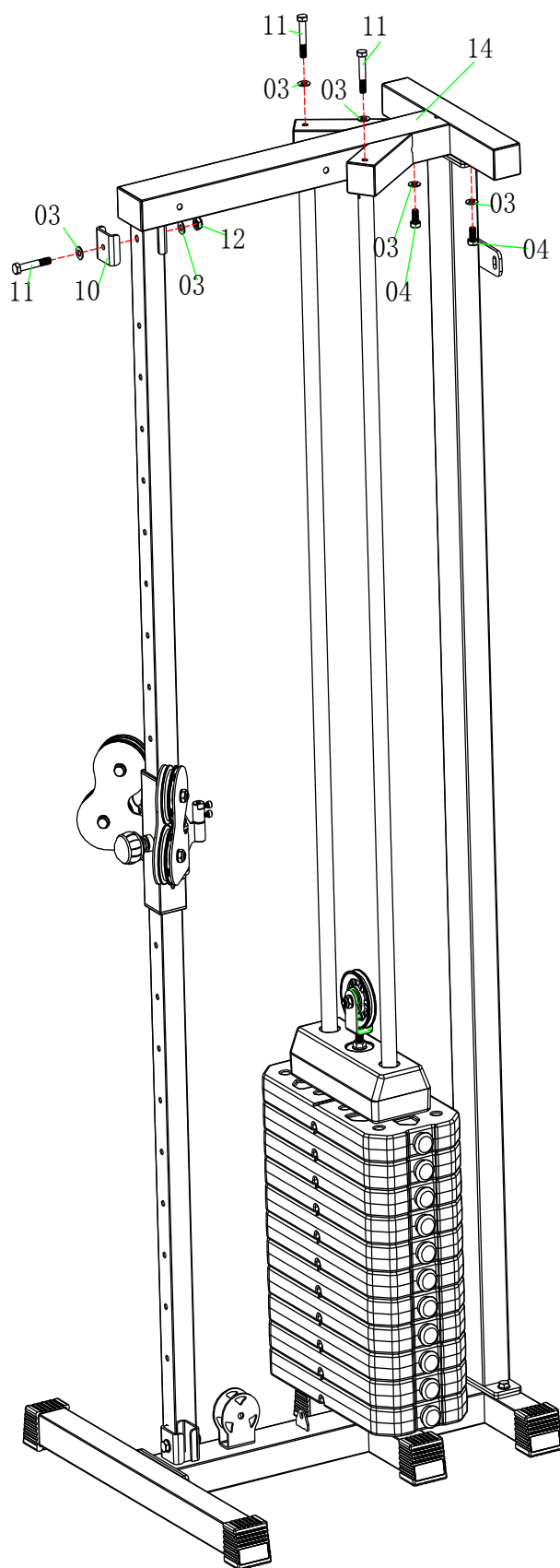


При установке данной детали будьте внимательны, её положение должно строго соответствовать указанному на рисунке.

### Список составных частей

№	Наименование	Кол-во	№	Наименование	Кол-во
13	Ползунок	1			
28	Пружинная ручка	1			

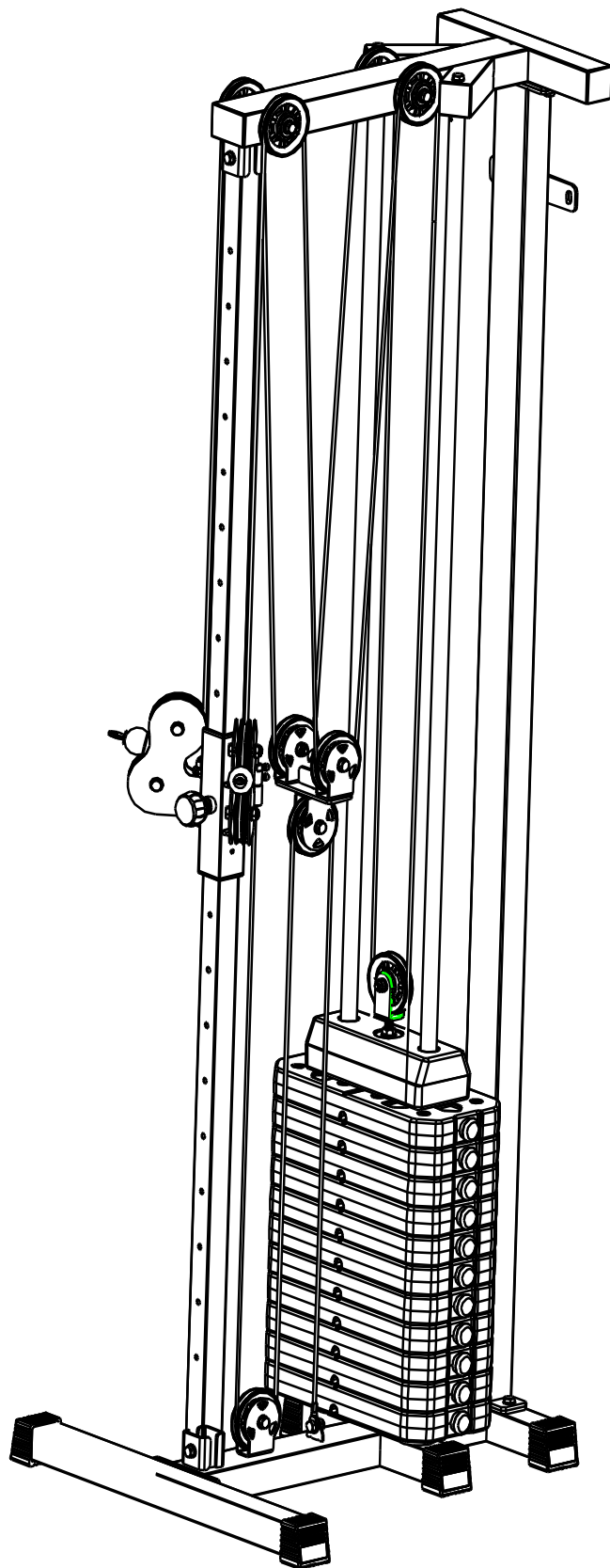
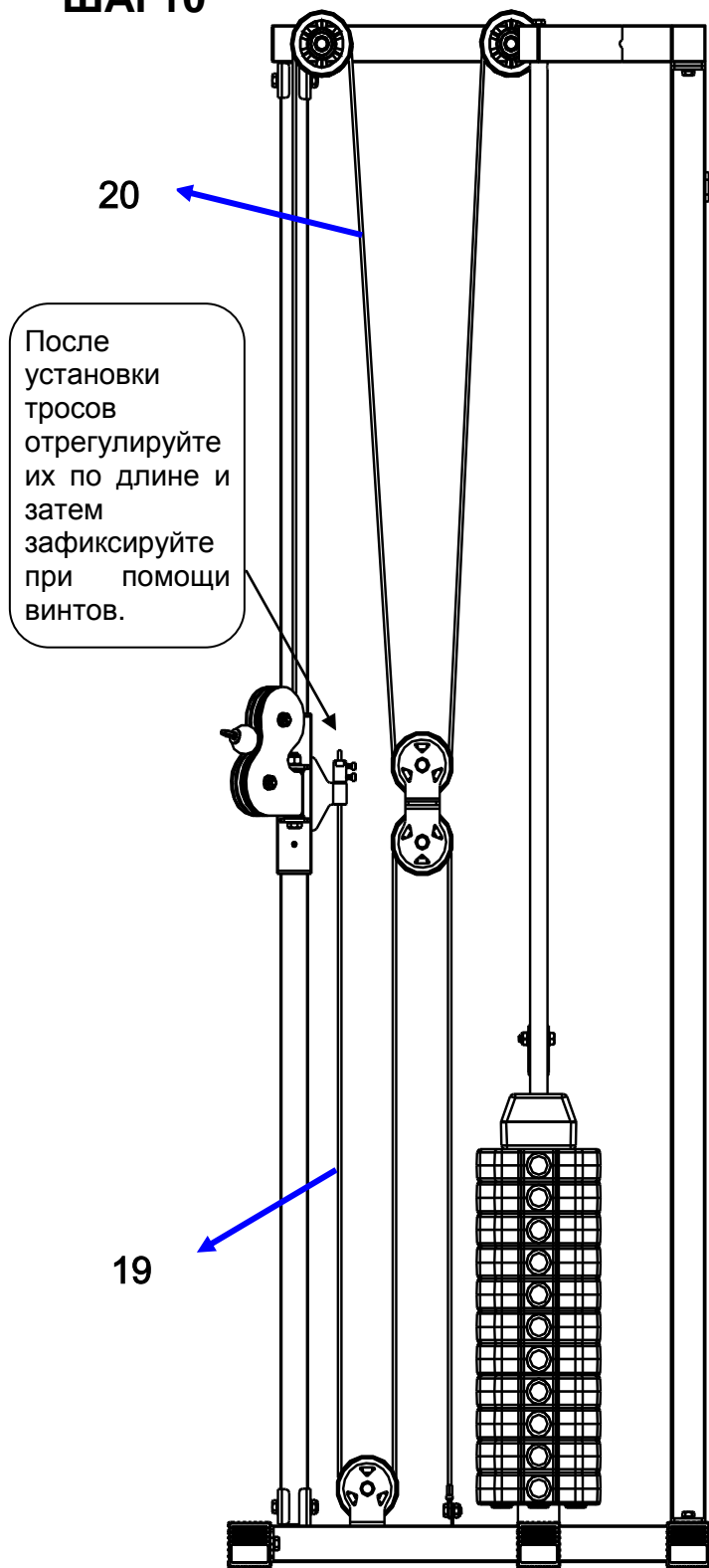
# ШАГ9



**Список составных частей**

№	Наименование	Кол-во	№	Наименование	Кол-во
03	Шайбаφ10	6	11	Шестигранный болт М10*60	3
04	Шестигранный болт М10*20	2	12	Контргайка М10	1
10	U-образный кронштейн	1	14	Верхняя трубка	1

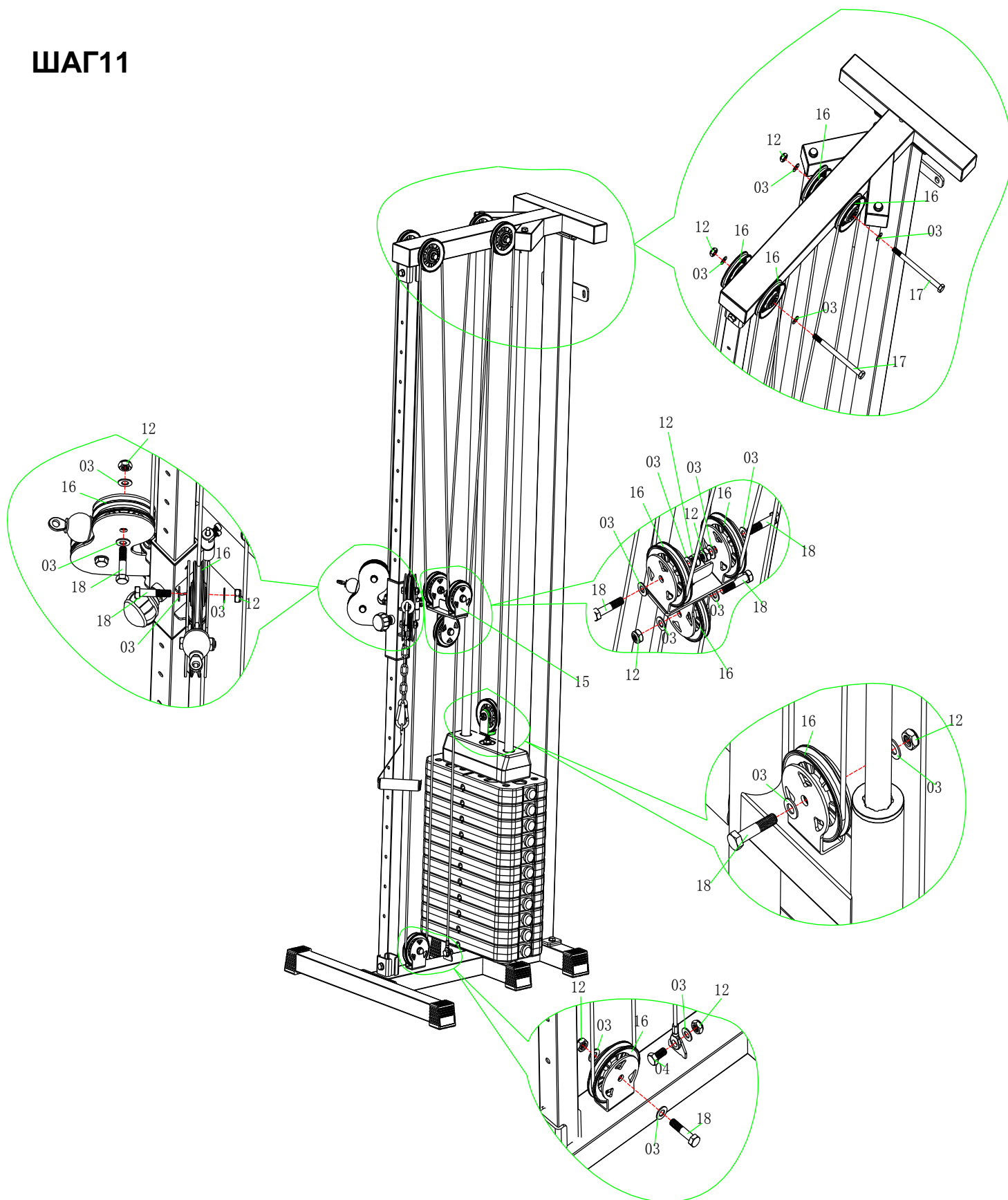
## ШАГ 10



### Список составных частей

№	Наименование	Кол-во	№	Наименование	Кол-во
16	Шкив	11			
19	Нижний трос	1			
20	Верхний трос	1			

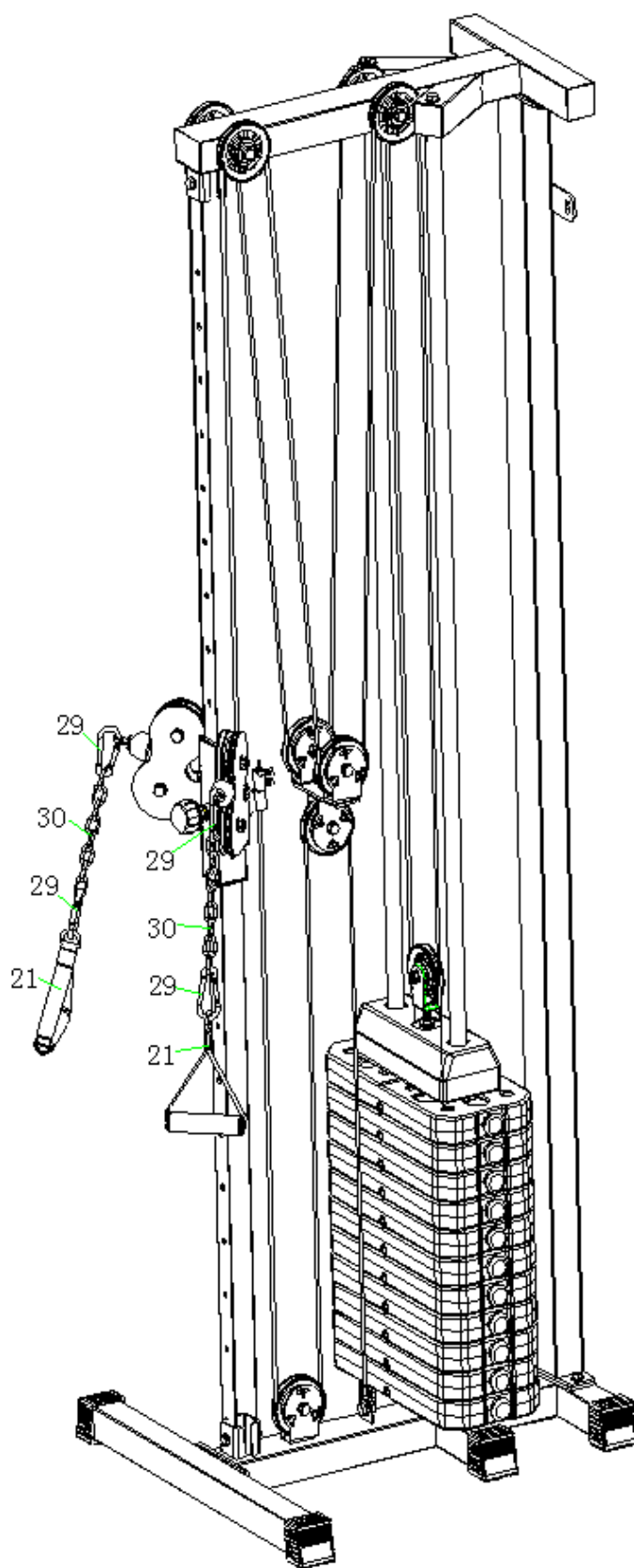
# ШАГ11



## Список составных частей

№	Наименование	Кол-во	№	Наименование	Кол-во
03	Шайбаφ10	18	16	<b>Шкив</b>	11
04	Шестигранный болтМ10*20	1	17	Шестигранный болтМ10*135	2
12	Контргайка М10	10	18	Шестигранный болт М10*45	7

# ШАГ12



## Список составных частей

№	Наименование	Кол-во	№	Наименование	Кол-во
29	Карабин	4			
30	Цепь (8 звеньев)	2			
21	Рукоятка для тяги	2			

## ШАГ13

### Примечание:

А: Плоская шайба  $\phi 10$

В: Пружинная шайба  $\phi 10$

С: Контргайка М10

Все вышеуказанные детали используются совместно с установочными винтами.

Стена

По завершению сборки прикрепите полученную конструкцию к стене, затянув все необходимые крепежи. Для этого вам потребуется помощь второго человека.

Габариты

тренажёра:

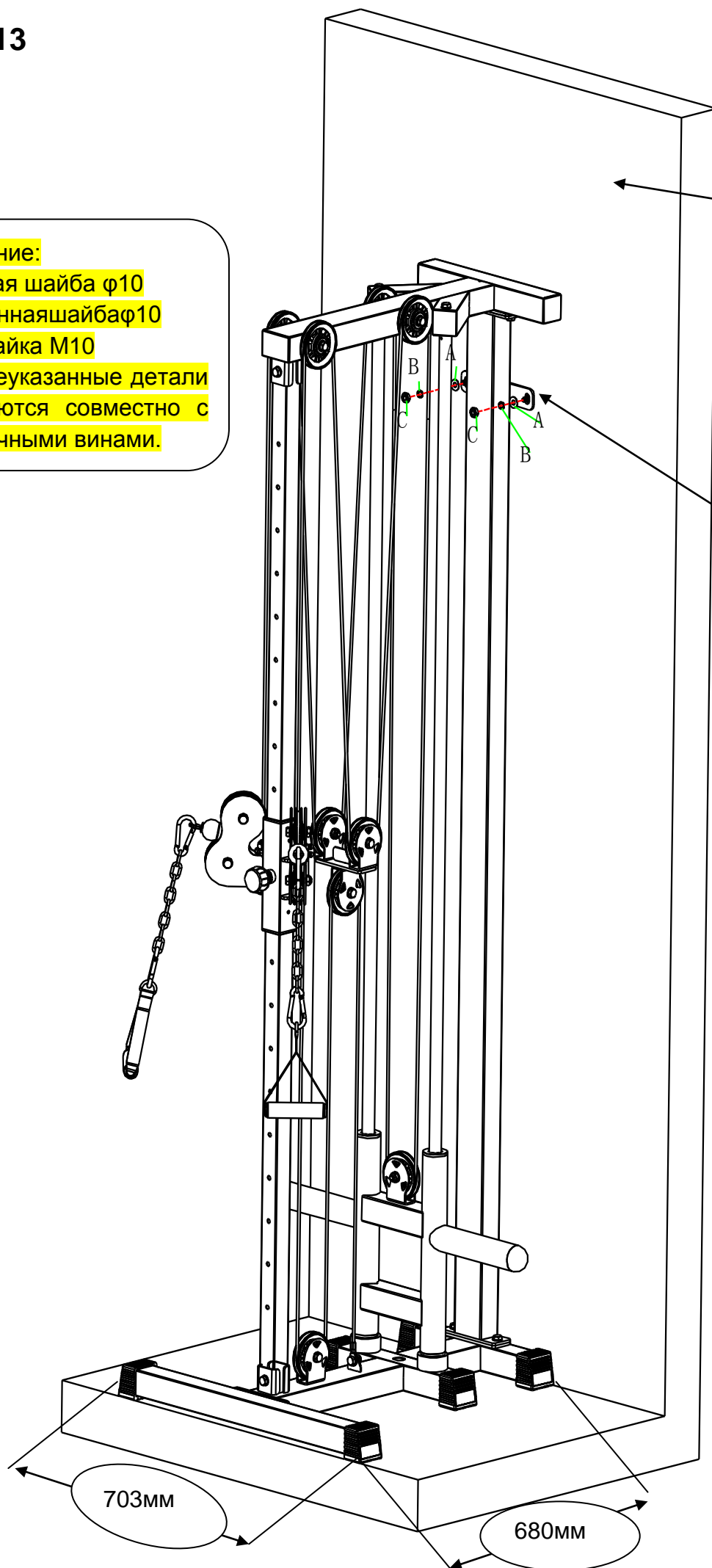
Высота – 2120 мм;

Длина – 703 мм;

Ширина – 680 мм.

703мм

680мм



## Рекомендации к занятиям

Регулярные тренировки позволяют добиться целого ряда преимуществ: улучшают физическую форму, мышечный тонус и в сочетании с диетой и контролем калорий помогают избавиться от лишнего веса.

### Разогревающая разминка

Этот этап позволяет улучшить кровообращение и подготовить мышцы к дальнейшей работе, что снизит риск получения травм мускулатуры и связок. Для этого рекомендуется выполнять несколько разминочных упражнений, как показано на рисунках ниже. Каждое упражнение следует выполнять в течение 30 секунд. Не перенапрягайте и не рвите мышцы во время растяжки – если Вы почувствуете боль или другие неприятные ощущения, то прекратите занятия.



### Тренировка

На данном этапе идёт увеличение нагрузки, вследствие чего необходимо приложить усилия. При регулярных занятиях, мышцы ног станут более гибкими. Тренируйтесь в своем темпе, но он обязательно должен быть равномерным в течение всей тренировки. Скорость вашей тренировки должна быть достаточной, чтобы Ваш пульс находился в целевой зоне в соответствии с диаграммой ниже.

