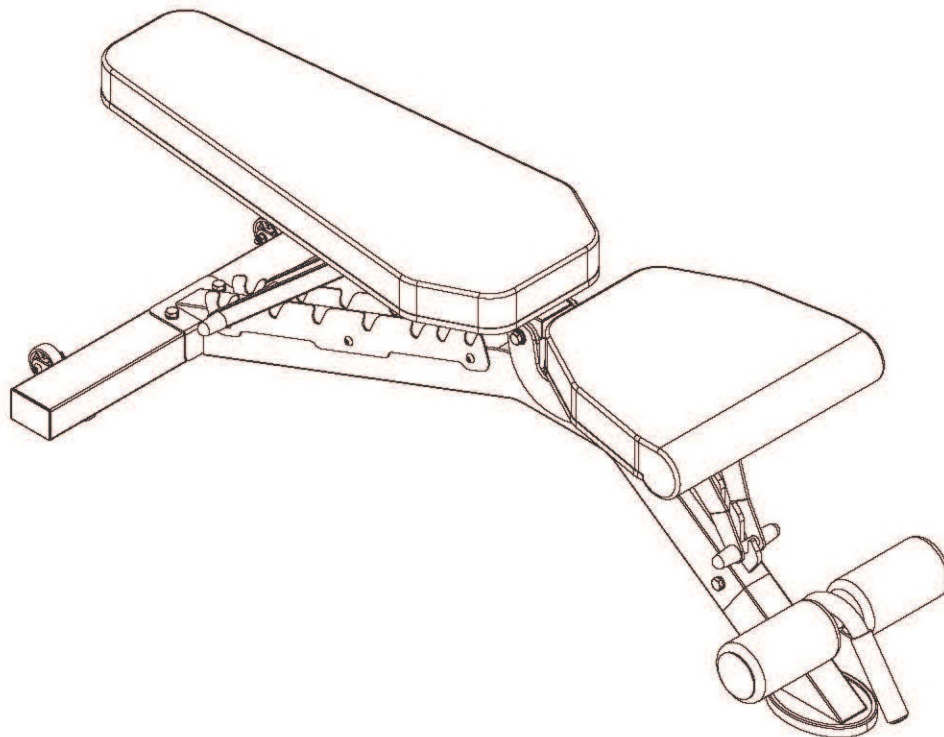




# СКАМЬЯ СИЛОВАЯ УНИВЕРСАЛЬНАЯ DFC

Артикул: D399



---

Руководство пользователя

**Прочитайте это руководство  
пользователя перед сборкой и  
использованием скамьи**

# Благодарим!

Перед тем как начать мы хотим поблагодарить Вас за то, что вы выбрали DFC в качестве вашей новой скамьи для тренировок. Мы знаем, что на рынке тренажеров для дома представлен большой выбор, поэтому благодарим вас за то, что вы, как и многие другие, выбрали нас!

При возникновении вопросов Вы всегда можете связаться со специалистами нашего сервиса для консультации

## Меры предосторожности

**ВНИМАНИЕ:** проконсультируйтесь с врачом перед началом тренировок или использованием оборудования. Это оборудование не может быть использовано без осмотра и получения заключения от врача. Если у вас обнаружен один из следующих симптомов, не используйте оборудование:

- Употребление препаратов с высокими дозами аспирина или антикоагулянты - -
- Костные заболевания, которые включают в себя переломы, несросшиеся переломы, установленные хирургические штифты, пластины или другие опорные конструкции, остеопороз
- Грыжи
- Сердечные заболевания, сердечная недостаточность или нарушение кровообращения, от которых вас в данный момент лечат
- Ушные инфекций или нарушение ориентации в пространстве и баланса
- Травмы спины и позвоночника, воспаление суставов или церебральный склероз
- Беременность
- Ожирение

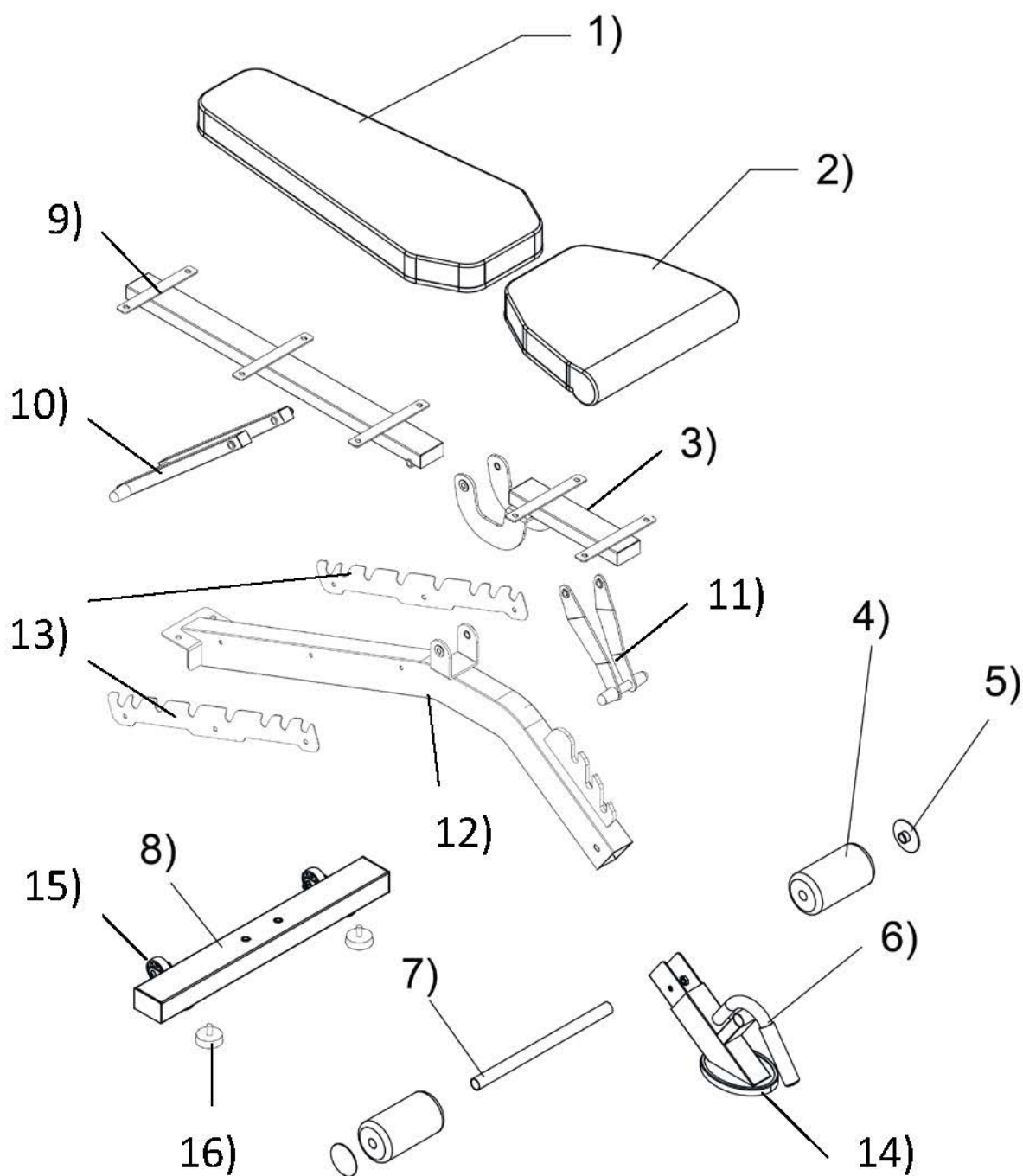
Использовать это оборудование одновременно может только один человек.

Максимальный вес пользователя со штангой или гантелями: 180кг.

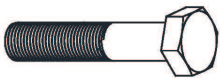
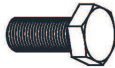



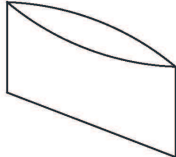
Прочитайте все инструкции и пользовательские ярлыки перед использованием тренажера. Все гайки, болты и винты, вложенные в упаковку, должны быть использованы во время сборки.

В случае необходимости обратитесь к инструкции во время сборки, а затем соблюдайте следующие меры предосторожности:

- 1) Проконсультируйтесь с врачом или тренером перед использованием тренажера.
- 2) Проявите особую осторожности в начале и в конце тренировки.
- 3) Прекратите использование оборудования, если вы почувствовали тошноту, головокружение или слабость. Затем свяжитесь с врачом.
- 4) Прекратите использование оборудования, если вы почувствовали какую-либо боль или дискомфорт
- 5) Надевайте специализированную одежду для занятий спортом и фитнесом, когда тренируетесь.
- 6) Не допускайте детей к оборудованию.
- 7) Держите домашних животных вдали от тренажера.
- 8) Прекратите использование тренажера, если вы чувствуете усталость или недомогание во время тренировки.
- 9) Не используйте оборудование, если оно некорректно функционирует или повреждено.
- 10) Располагайте скамью на ровной поверхности. Не устанавливайте скамью снаружи.
- 11) Не располагайте руки, ноги, пальцы рук и ног на подвижных узлах тренажера.
- 12) Не вставляйте никакие предметы в открытые узлы тренажера.
- 13) Не одевайте длинные цепочки, мешковатую или слишком свободную одежду, не распускайте длинные волосы во время тренировки.
- 14) Люди, не достигшие возраста 12 лет, не могут быть допущены к занятиям на тренажере.



NO.	Название детали	Кол-во	NO.	Название детали	Кол-во
1	Спинка	1	9	Задняя рама стойки	1
2	Сидение	1	10	Задняя регулируемая опорная стойка	1
3	Рама каркаса сидения	1	11	Рычаг регулировки сидения	1
4	Ролик для ног	2	12	Основная рама	1
5	Заглушка	2	13	Кронштейн с регулируемым углом наклона	2
6	Передняя опора	1	14	Резиновая прокладка для ног	1
7	Ось валиков	1	15	Транспортное колесо	2
8	Задняя опора	1	16	Регулируемая накладка	2

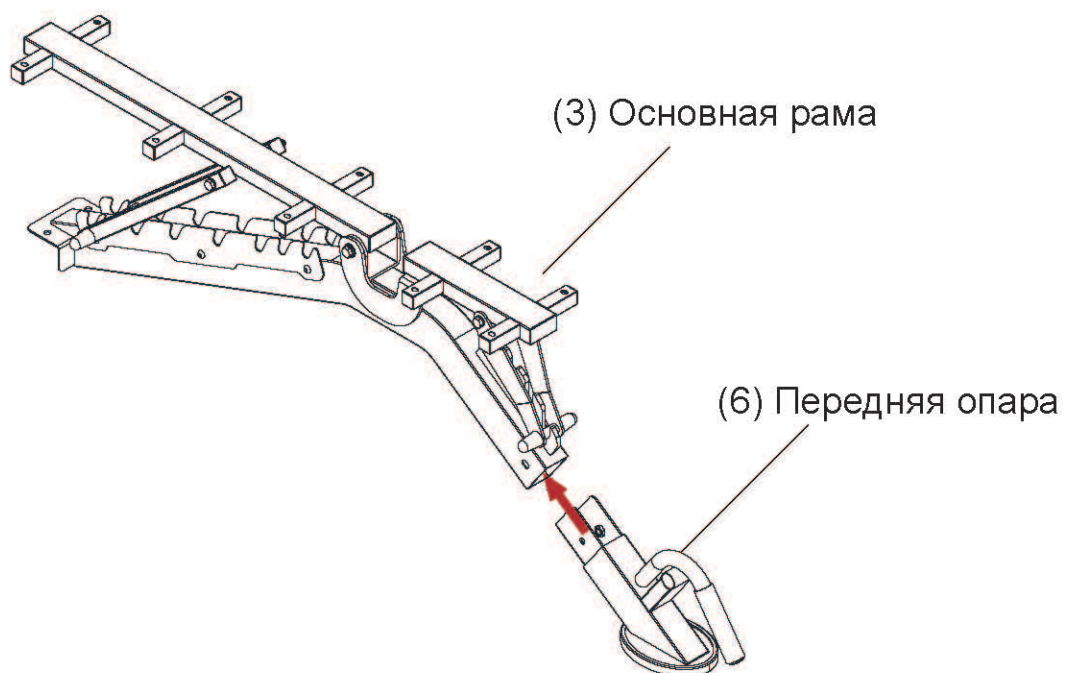
КРЕПЕЖ	
<p>Крепеж А</p>  <p>Болт М8*45 x10</p>	<p>Крепеж В</p>  <p>Болт М10*20 x5</p>
<p>Крепеж С</p>  <p>Шайба М8 x10</p>	<p>Крепеж D</p>  <p>Шайба М10 x5</p>
<p>Крепеж Е</p>  <p>Ключ</p>	<p>Крепеж F</p>  <p>Чехол</p>



## ПЕРЕД СБОРКОЙ

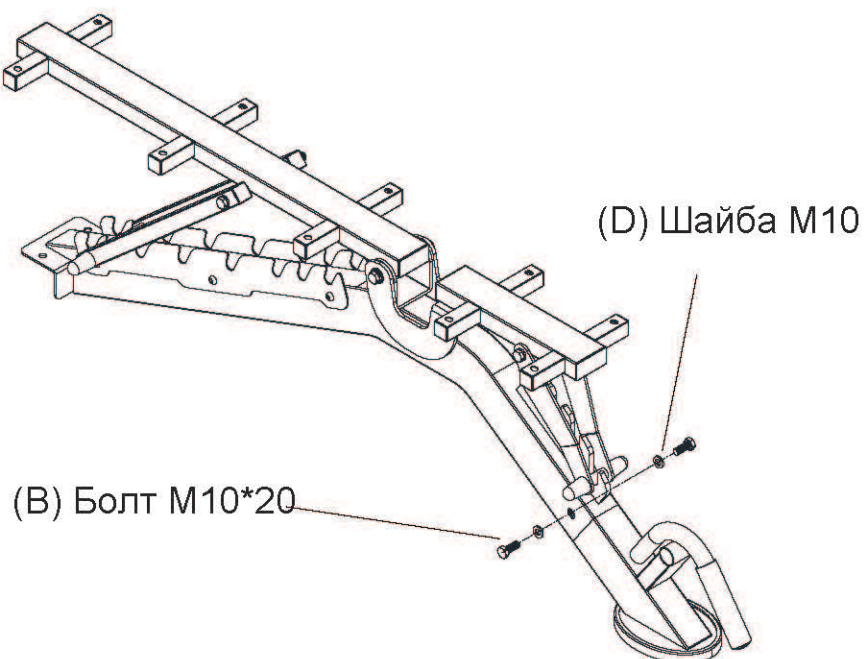
Мы рекомендуем вам плотно затягивать все винты после выполнения всех шагов сборки, а не после каждого шага.

## Шаг 1



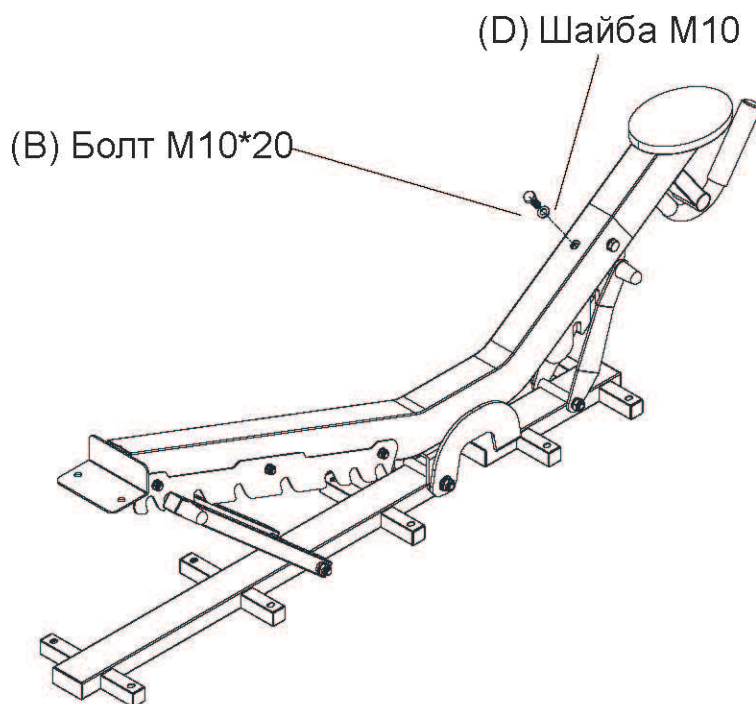
Вставьте переднюю опору (6) в основную раму (3) как показано на рисунке выше.

## Шаг 2



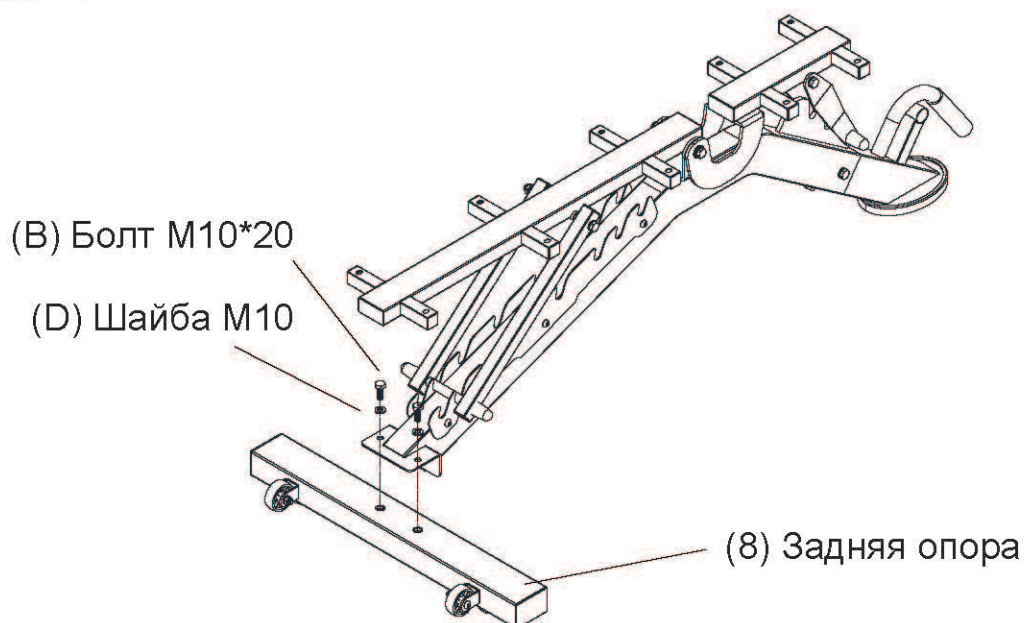
Закрепите переднюю опору (6) к раме (3) с помощью двух болтов M10\*20 (B) и двух шайб M10 (D).

### Шаг 3



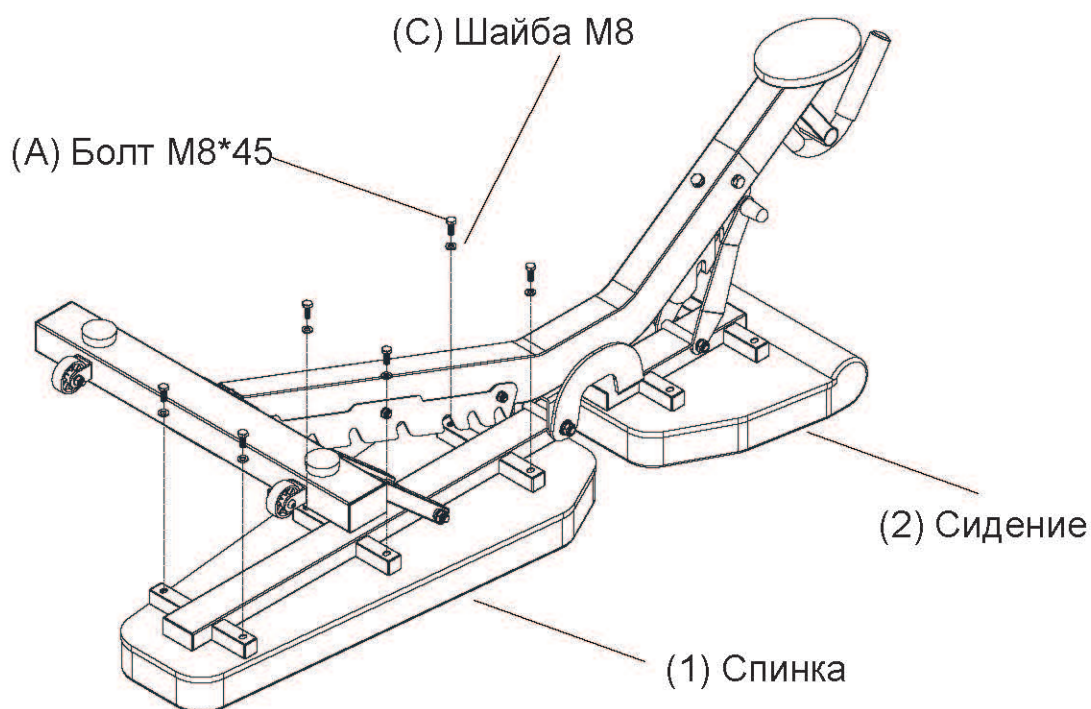
Переверните основную раму опорой вверх. Вкрутите болт M10\*20 (B) шайбу M10 (D).

### Шаг 4



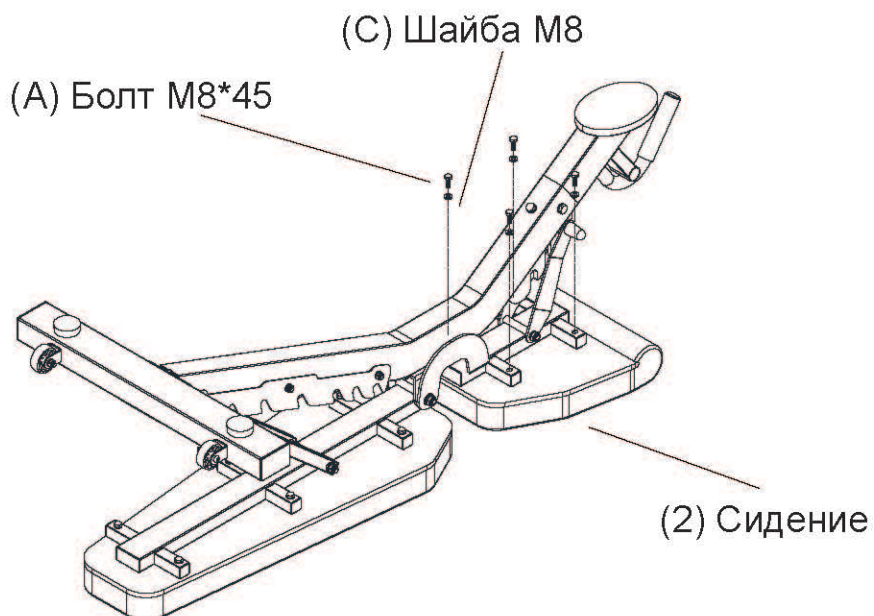
Прикрепите заднюю опору (8) к основной раме с помощью двух болтов M10\*20 (B) и двух шайб M10 (D).

## Шаг 5



Переверните основную раму опорами вверх. Прикрепите спинку (1) к раме (3) с помощью 6 болтов М8\*45 (А) и 6 шайб М8 (С).

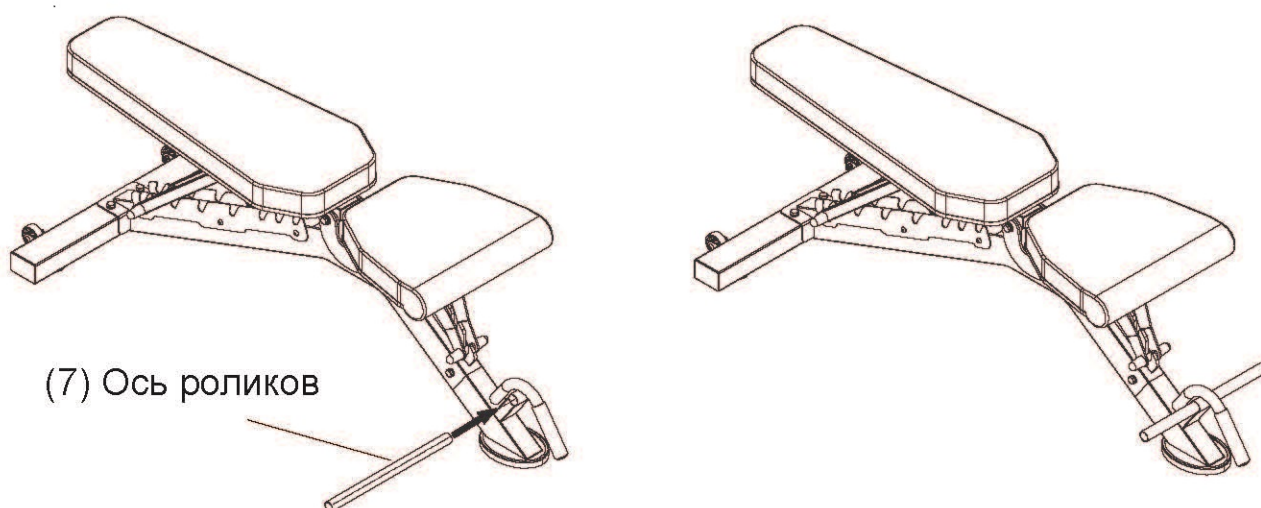
## Шаг 6



Прикрепите сидение (2) к раме (3) с помощью 4 болтов М8\*45 (А) и 4 шайб М8 (С).

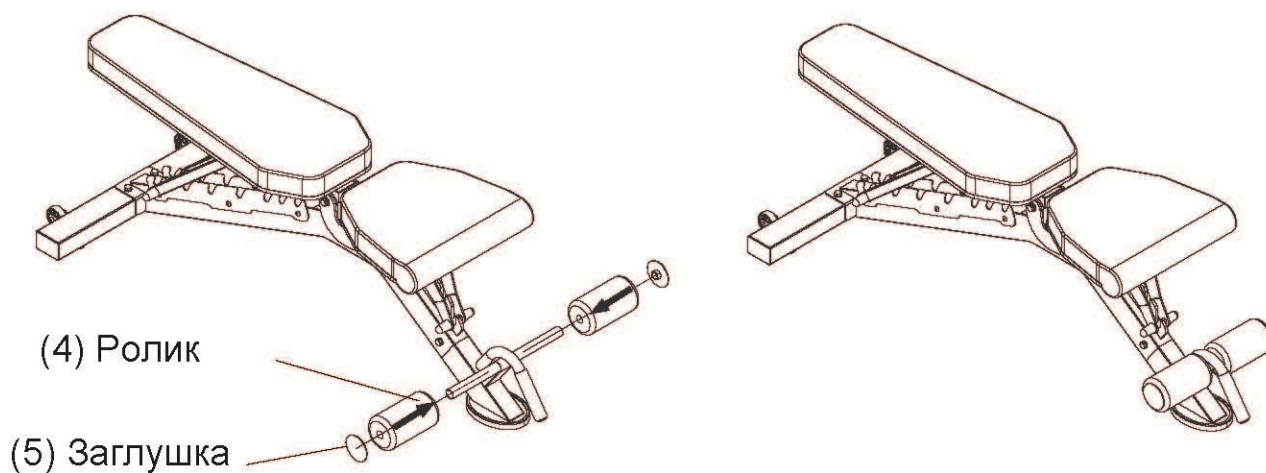


## Шаг 7



Верните скамью в первоначальное положение. Вставьте ось роликов (7) в раму (3). Убедитесь, что длина стержня по обе стороны одинаковые.

## Шаг 8



Оденьте ролики для ног (4) и зафиксируйте их заглушками (5).

**Готово! Можно приступать к тренировкам!**