

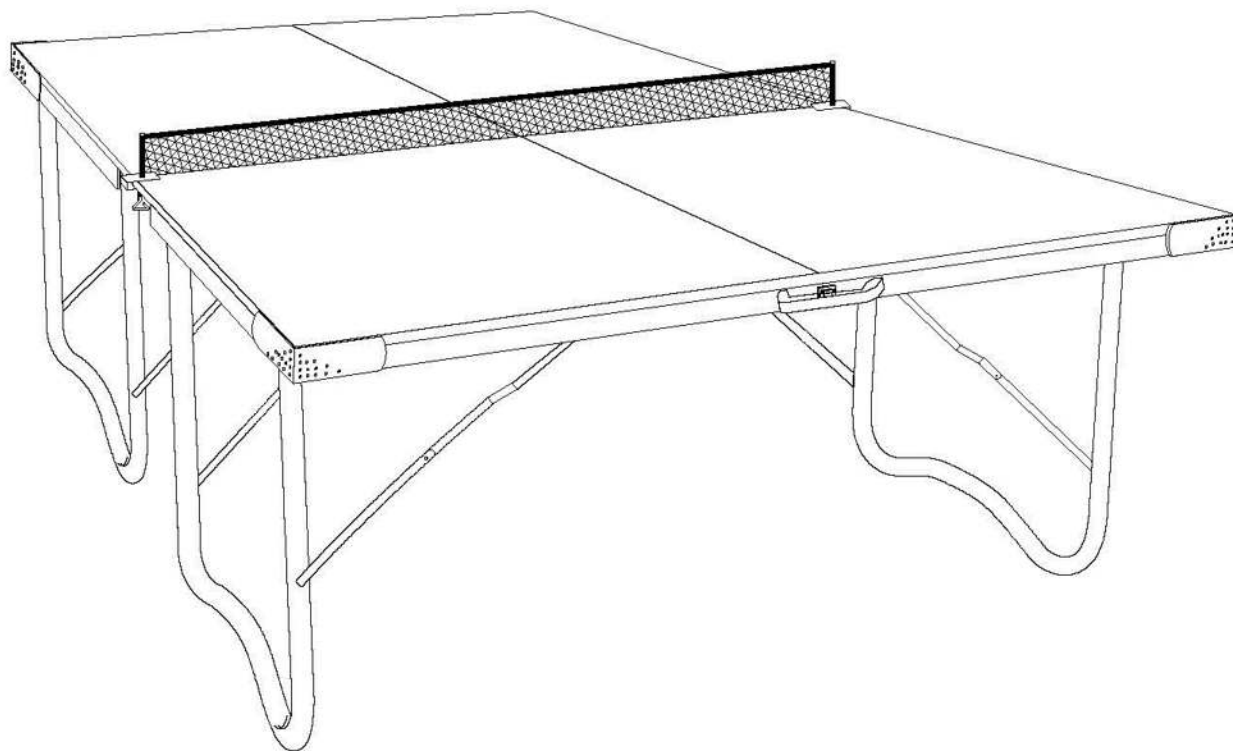


# ТЕННИСНЫЙ СТОЛ DFC

Артикул: SB-PT-02

Модель: TORNADO CYCLONE

## Руководство по сборке



## Спецификация

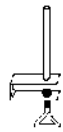
1



Корпус стола

x1

2



Держатель сетки

x2

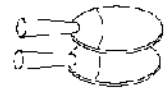
3



Сетка

x1

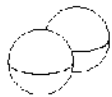
4



Ракетка

x2

5

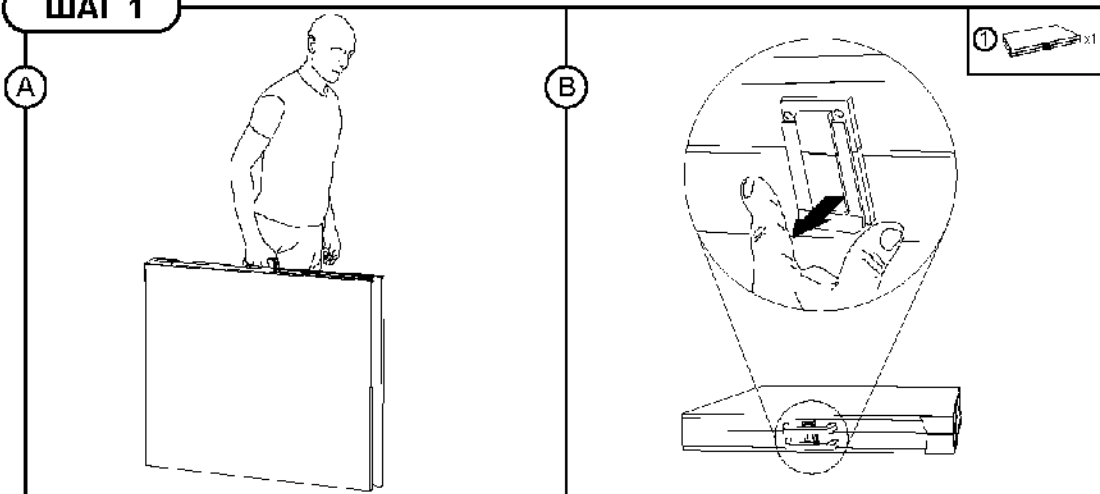


Теннисный мяч

x2

# Инструкции по сборке

## ШАГ 1

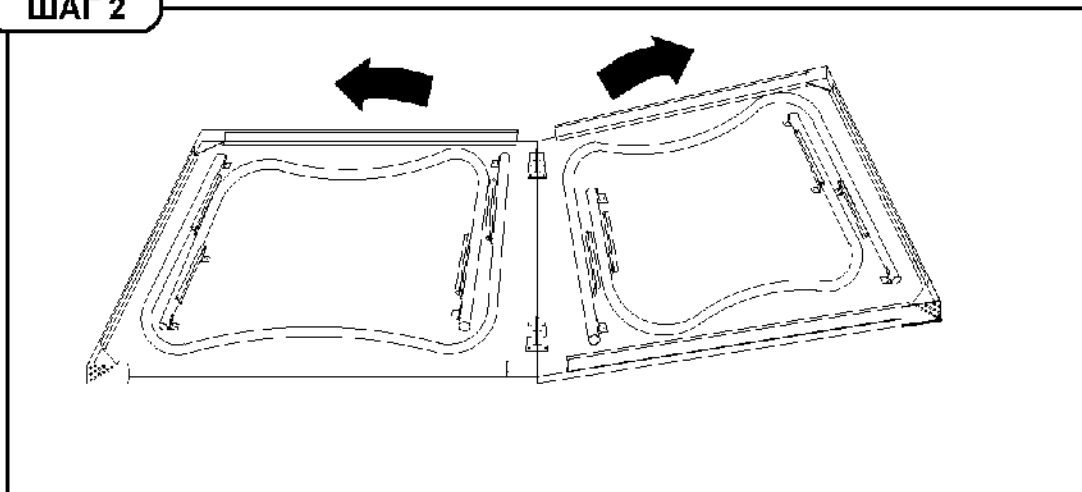


### Описание:

А Перенесите стол на рабочую поверхность, где будет осуществляться сборка.

Б Откройте защелку, расположенную на корпусе стола.

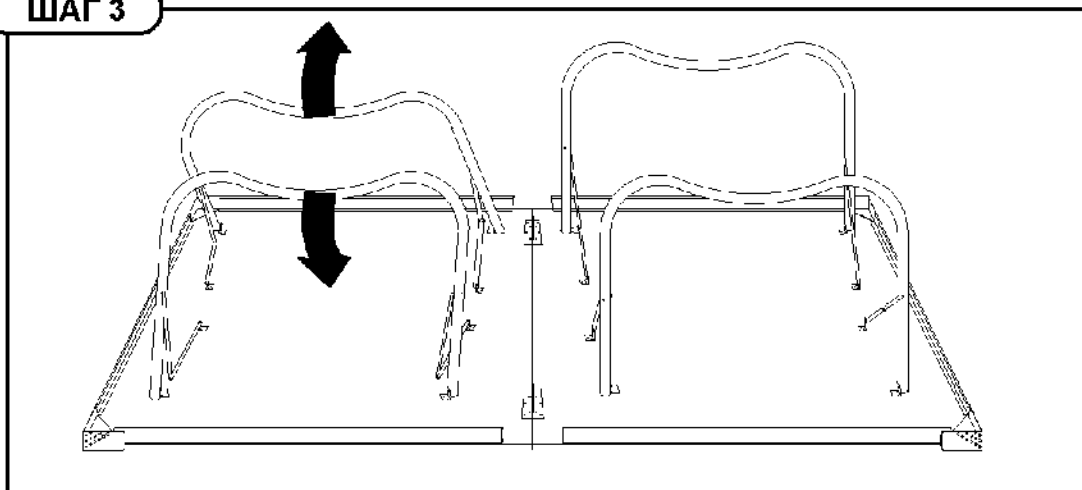
## ШАГ 2



### Описание:

Раскройте теннисный стол и расположите его на рабочей поверхности. Убедитесь, что стол лежит ровно.

## ШАГ 3

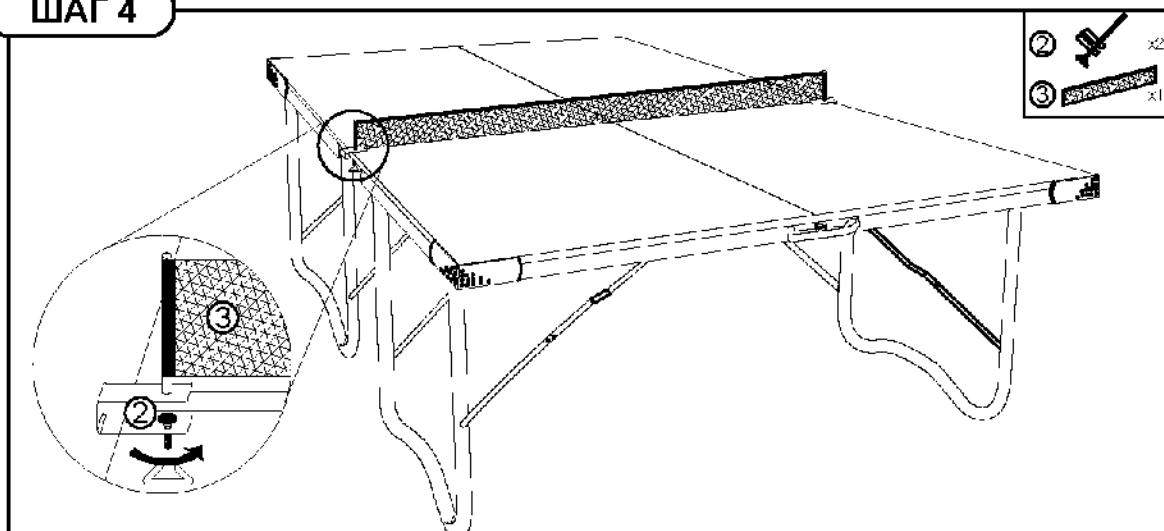


### Описание:

Раскройте опорные ножки стола, как показано на рисунке. Зафиксируйте их положение.

# Инструкции по сборке

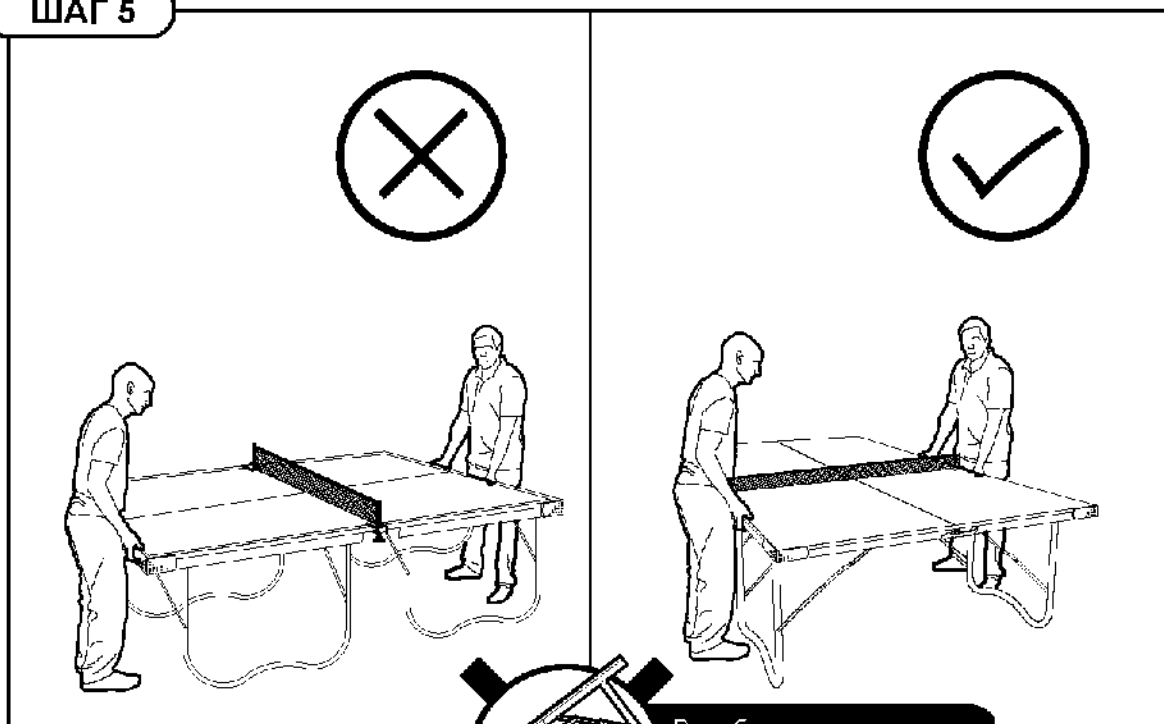
## ШАГ 4



### Описание:

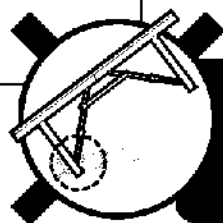
Закрепите держатели сетки (2) по центру стола. Держатели должны располагаться друг напротив друга. Натяните сетку (3) между держателями.

## ШАГ 5



### Описание:

Для перемещения теннисного стола приподнимите его с двух сторон и затем перенесите в нужное место. Перемещать стол следует вдвоем.



Во избежание падения конструкции не наклоняйте стол. Он не должен опираться только на одну из ножек.