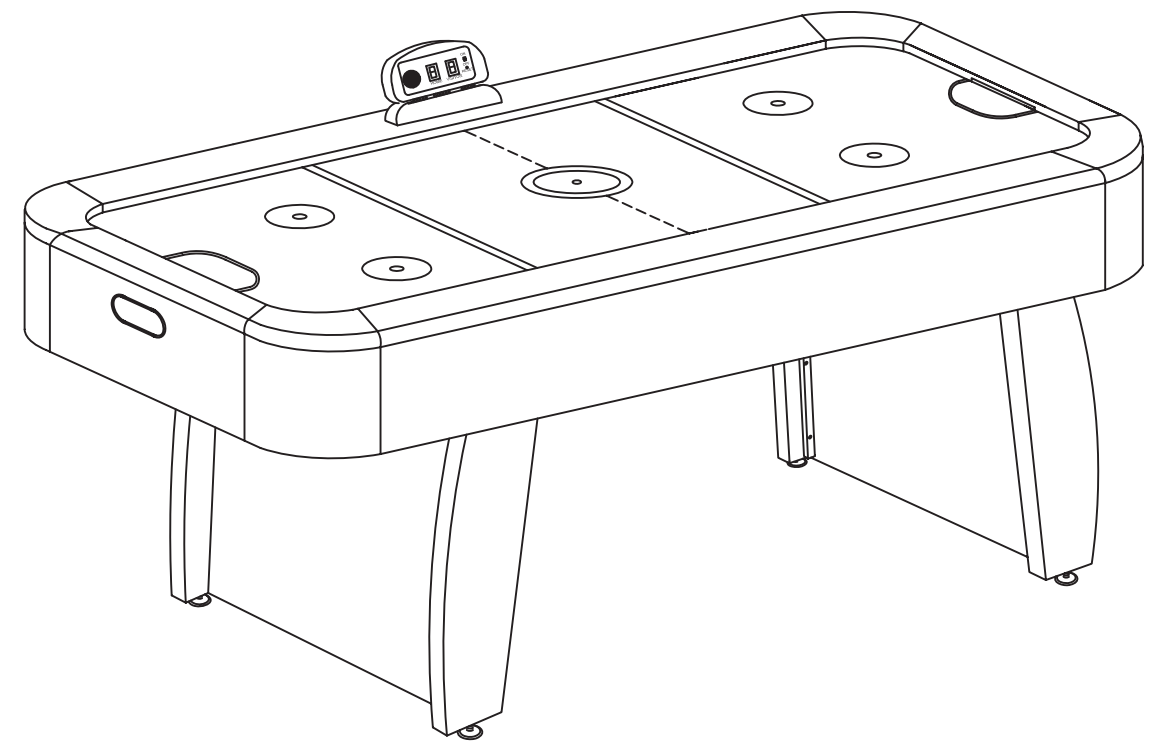


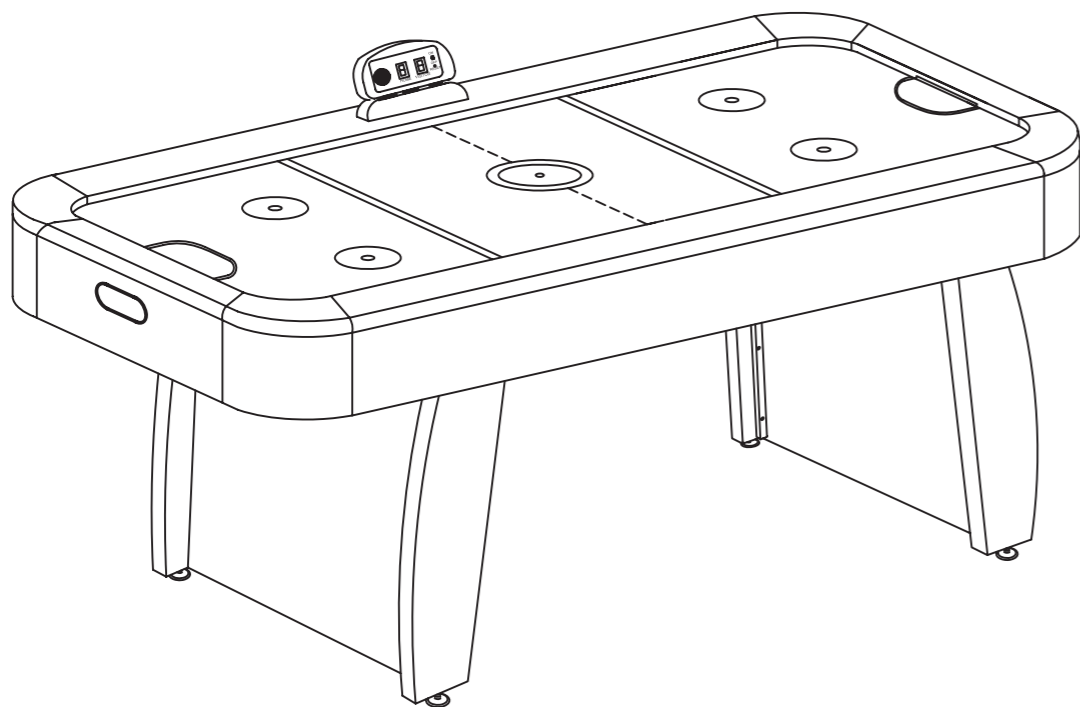
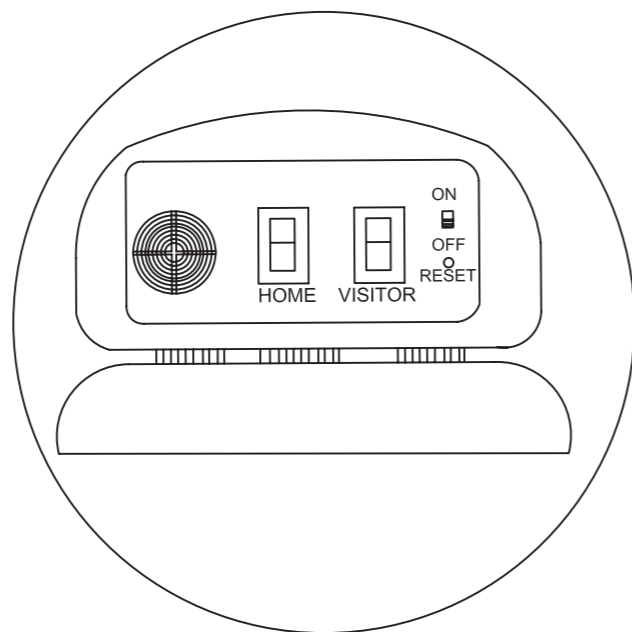
# ИГРОВОЙ СТОЛ АЭРОХОККЕЙ

## ИНСТРУКЦИЯ ПО СБОРКЕ

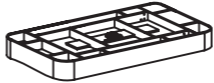
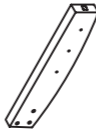
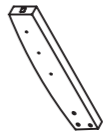
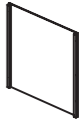
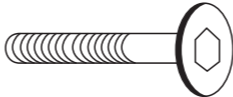

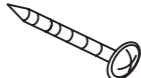









**Шаг 6** Вставьте разъем кабеля, выходящего из адаптера, в гнездо в электронном счетчике.

**Шаг 7 РУКОВОДСТВО ДЛЯ ЭЛЕКТРОННОГО СЧЕТЧИКА:**  
 Перед началом игры переведите выключатель в положение On и нажмите кнопку Reset. У первого игрока будет 9 побед. После каждой игры нажимайте на кнопку Reset, чтобы достичь 0.

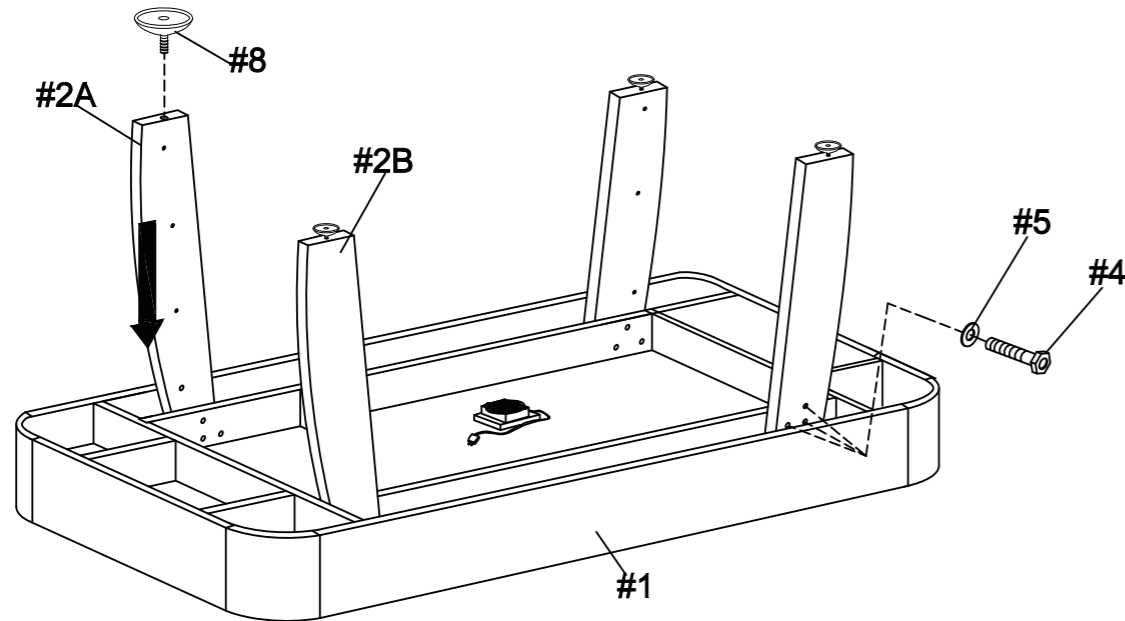


## Сборочные единицы

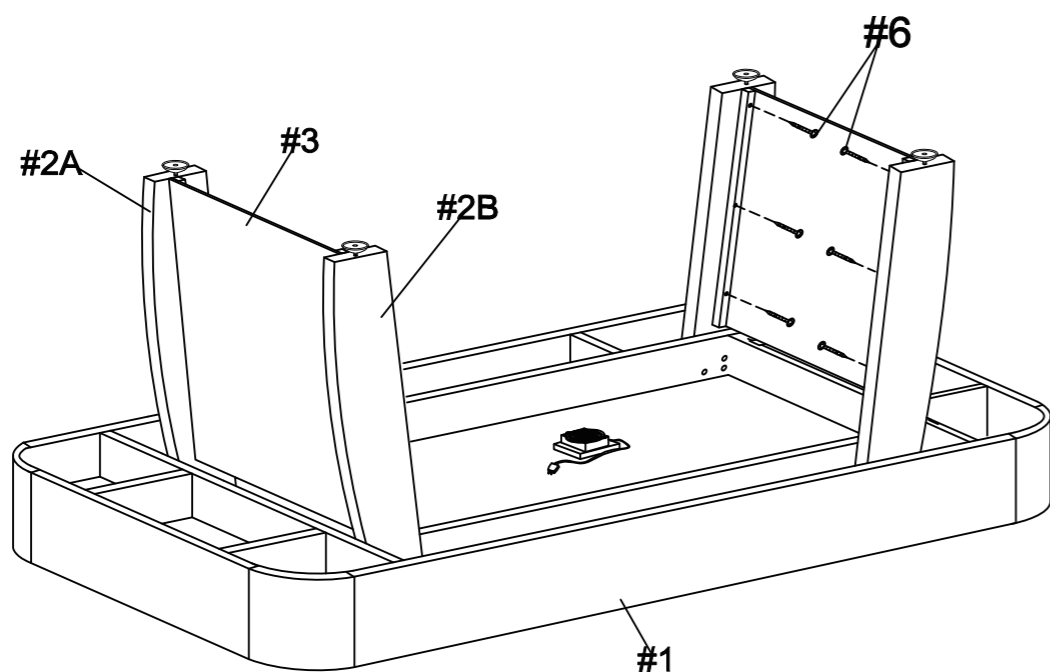
#1  Игровое поле 1 шт	#2A  Ножка 2 шт	#2B  Ножка 2 шт	#3  Панель боковая 2 шт
#4  Болт 12 шт	#5  Шайба 12 шт	#6  Винт 12 шт	#7  Винт 4 шт
#8  Регулировочная ножка 4 шт	#9  Электронный счетчик 1 шт	#10  Вентилятор 1 шт	#11  Толкатель 2 шт
#12  Шайба 2 шт	#13  Ключ 1 шт		

# ИНСТРУКЦИЯ ПО СБОРКЕ СБОРКА ХОККЕЙНОГО СТОЛА ВНИМАНИЕ: СТОЛ НЕОБХОДИМО СОБИРАТЬ ВДВОЕМ

**Шаг 1** Прикрепите ножки (#2А и #2В) к игровому полю с помощью болтов (#4) и шайб (#5). Прикрепите к каждой ножке регулировщик высоты (#8) с помощью винтов.



**Шаг 2** Прикрепите боковые панели (#3) к внутренней поверхности ножек (#2А и #2В) с помощью винтов (#6).



**Шаг 3** Очень аккуратно переверните стол и поставьте его на ножки. Будьте осторожны, стол очень тяжелый. Вам понадобится помощник.

**Шаг 4** Закрепите электронный счетчик #9 в отверстиях на рамке игрового поля с помощью винтов #7.

**ЗАМЕЧАНИЕ:** УБЕДИТЕСЬ, ЧТО ДВА ПРОВОДА, КОТОРЫЕ ВЫХОДЯТ ИЗ ЭЛЕКТРОННОГО СЧЕТЧИКА ПРОПУЩЕНЫ ЧЕРЕЗ УКАЗАННЫЕ ОТВЕРСТИЯ ПЕРЕД ТЕМ, КАК ВЫ ЕГО ЗАФИКСИРУЕТЕ.

**Шаг 5** Соедините два провода, которые выходят из рамки игрового поля, с двумя проводами, прикрепленными под столом, как показано. Убедитесь, что провода подключены корректно.

